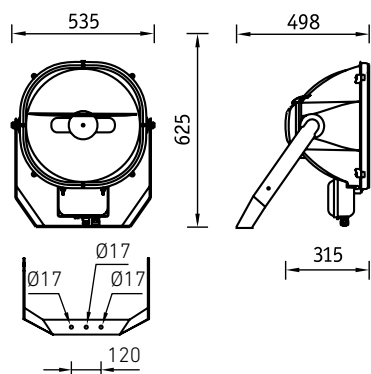


UM SPORT 1000 - 2000 Прожекторы спортивные большой мощности



О продукте

UM SPORT - специальные прожекторы для спортивного освещения. Оптические системы данного прожектора созданы специально для применения на спортивных площадках мирового класса. Опция прожектора с блоком горячего переподжига дает возможность лампе мгновенно зажегаться при кратковременном отключении питания.

Оптическая часть

Круглосимметричный отражатель из анодированного алюминия. Защитное прозрачное термостойкое стекло. Масса бокса ПРА – 20,7 кг. Допускается относить бокс с ПРА от прожектора UM Sport на расстояние 50÷70 м.

Установка

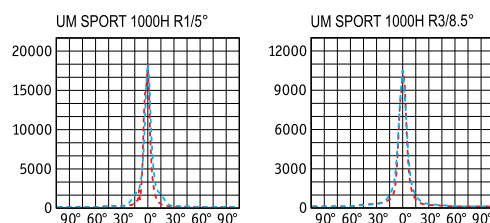
Наружный или внутренний монтаж.

Конструкция

Корпус и рамка из литого под давлением алюминия, покрытые порошковой краской. Внутри корпуса расположено импульсное зажигающее устройство. Дроссель и компенсационный конденсатор расположены внутри выносного бокса.

H – металлогалогенная лампа типа ДРИ

При положении 70° максимальная поверхность ветровой нагрузки, м² – 0,20



Артикул	Мощность, Вт	Отражатель	Угол рассеивания	Масса*, кг	Код прожектора	cos φ
UM SPORT 1000H R1/5°	1000	Круглосимметричный зеркальный	5°	13,5	1367000010	≥ 0,85
UM SPORT 1000H R2/7,5°	1000	Круглосимметричный зеркальный	7,5°	13,5	1367000020	≥ 0,85
UM SPORT 1000H R3/8,5°	1000	Круглосимметричный зеркальный	8,5°	13,5	1367000030	≥ 0,85
UM SPORT 1000H R4/10°	1000	Круглосимметричный зеркальный	10°	13,5	1367000040	≥ 0,85
UM SPORT 1000H R5/13°	1000	Круглосимметричный зеркальный	13°	13,5	1367000050	≥ 0,85
UM SPORT 1000H R6/22°	1000	Круглосимметричный зеркальный	22°	13,5	1367000060	≥ 0,85
UM SPORT 1000H R7/17,5°	1000	Круглосимметричный зеркальный	17,5°	13,5	1367000070	≥ 0,85
UM SPORT 1000H R8/19°	1000	Круглосимметричный зеркальный	19°	13,5	1367000080	≥ 0,85
UM SPORT 1000H R9/F22°	1000	Круглосимметричный фасетчатый	22°	13,5	1367000090	≥ 0,85
UM SPORT 2000H R1/5°	2000	Круглосимметричный зеркальный	5°	13,5	1367001010	≥ 0,85
UM SPORT 2000H R2/7,5°	2000	Круглосимметричный зеркальный	7,5°	13,5	1367001020	≥ 0,85
UM SPORT 2000H R3/8,5	2000	Круглосимметричный зеркальный	8,5°	13,5	1367001030	≥ 0,85
UM SPORT 2000H R4/10°	2000	Круглосимметричный зеркальный	10°	13,5	1367001040	≥ 0,85
UM SPORT 2000H R5/13°	2000	Круглосимметричный зеркальный	13°	13,5	1367001050	≥ 0,85
UM SPORT 2000H R6/22°	2000	Круглосимметричный зеркальный	22°	13,5	1367001060	≥ 0,85
UM SPORT 2000H R7/17,5°	2000	Круглосимметричный зеркальный	17,5°	13,5	1367001070	≥ 0,85
UM SPORT 2000H R8/19°	2000	Круглосимметричный зеркальный	19°	13,5	1367001080	≥ 0,85
UM SPORT 2000H R9/F22°	2000	Круглосимметричный фасетчатый	22°	13,5	1367001090	≥ 0,85

* масса прожектора указана без бокса ПРА

** напряжение питания для версии 2000 Вт

