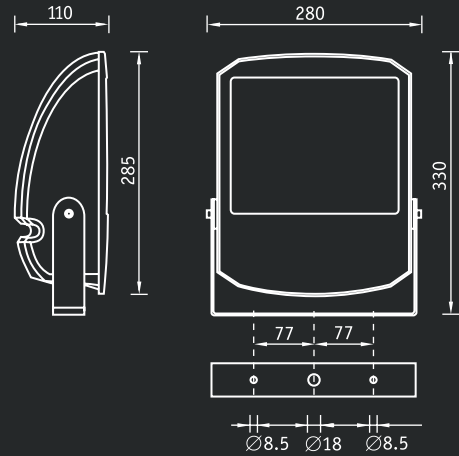


Дизайн: David Morgan



Рабочее положение



Установка

Наружный или внутренний монтаж.

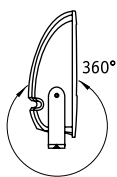
Конструкция

Корпус и рамка из литого под давлением алюминия, покрытые порошковой краской. Внутри корпуса расположена металлическая плата с пускорегулирующей аппаратурой.

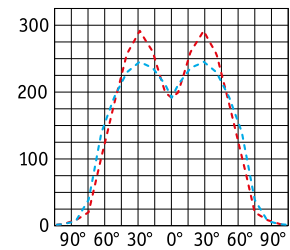
Оптическая часть*

Отражатель из анодированного алюминия. Защитное прозрачное терпированное стекло.

Рабочее положение



LEADER UMS 35



HG – металлогалогенная лампа типа ДРИ (цоколь G12)

| Артикул | Мощность, Вт | Отражатель | Масса, кг | Цвет | Код прожектора | cos φ |
|-----------------|--------------|--------------------|-----------|--------|----------------|--------|
| LEADER UMS HG35 | 1×35 | Симметричный | 4,7 | Серый | 1351000880 | ≥ 0,85 |
| LEADER UMC HG35 | 1×35 | Круглосимметричный | 4,7 | Серый | 1351000580 | ≥ 0,85 |
| LEADER UMS HG35 | 1×35 | Симметричный | 4,7 | Черный | 1351000760 | ≥ 0,85 |
| LEADER UMC HG35 | 1×35 | Круглосимметричный | 4,7 | Черный | 1351000460 | ≥ 0,85 |
| LEADER UMS HG35 | 1×35 | Симметричный | 4,7 | Белый | 1351000770 | ≥ 0,85 |
| LEADER UMC HG35 | 1×35 | Круглосимметричный | 4,7 | Белый | 1351000470 | ≥ 0,85 |

* под заказ возможна комплектация прожектора светофильтрами: красный, синий, зеленый

