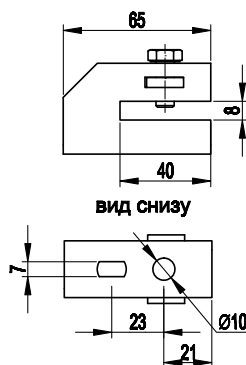


Скоба-держатель полосы с болтом



Назначение:

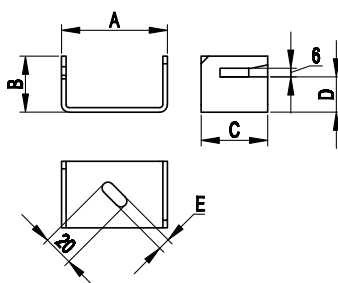
- крепление проводника-полосы к фасаду и внутренним стенам.

Характеристики:

- подготовленные отверстия в основании для крепления к поверхностям;
- проводник дополнительно фиксируется болтом.

Тип проводника	Толщина стали, мм	Болт	Материал	Код
Полоса, 40x4 мм, полоса, 50x5 мм	2	M8x20	горячеоцинкованная сталь	ND2312
Полоса, 40x4 мм, полоса, 50x5 мм	2	M8x20	медь	ND2312CU

Скоба-держатель полосы



Назначение:

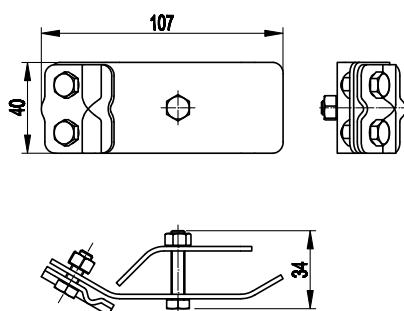
- крепление проводника-полосы к фасаду и внутренним стенам.

Характеристики:

- подготовленные отверстия в основании для крепления к поверхностям;
- толщина фиксируемой полосы – до 6 мм.

Тип проводника	Материал	A, мм	B, мм	C, мм	D, мм	E, мм	Код
Полоса, 25x4 мм	горячеоцинкованная сталь	45	32	25	20	7	ND2311
Полоса, 40x4 мм	горячеоцинкованная сталь	70	35	45	19	8	ND2310
Полоса, 25x4 мм	медь	45	32	25	20	7	ND2311CU

Держатель прутка на водостоке с болтом



Назначение:

- крепление токоотводов к водосточным желобам.

Характеристики:

- болтовое крепление проводника;
- позволяет прокладывать проводник как поперек, так и вдоль водостока.

Тип проводника	Материал	Код
Пруток, 8 мм	горячеоцинкованная сталь	ND2308
Пруток, 8 мм	медь	ND2308CU