

Аксессуары к кнопкам

Маркировочная табличка


Назначение:

- размещение дополнительной информации на светосигнальной арматуре.

Материал:

- рамка и бирка – поликарбонат.

Комплект поставки:

- маркировочная табличка (рамка);
- накладная бирка для размещения информации.

Цвет	Код
Черный	МКРВ22

Вкладка под срединный контакт


Назначение:

- используется для установки контактных блоков в срединное положение, без данной вкладки контактные блоки задействованы не будут.

Характеристики:

- материал: поликарбонат.

Упаковка, шт.	Код
10	АРАС

Заглушка


Назначение:

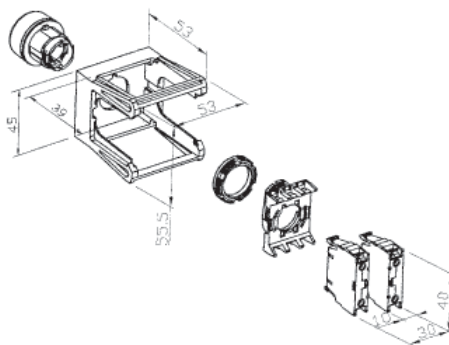
- заглушка отверстия под кнопку.

Характеристики:

- материал: пластик;
- цвет черный.

Упаковка, шт.	Код
10	АТРN8

Адаптер


Назначение:

- установка кнопки на DIN-рейку (OMEGA 3/TH35/DIN EN 50022-35).

Характеристики:

- материал: пластик;
- допустимое число контактных блоков – 3.

Упаковка, шт.	Код
1	A11708351