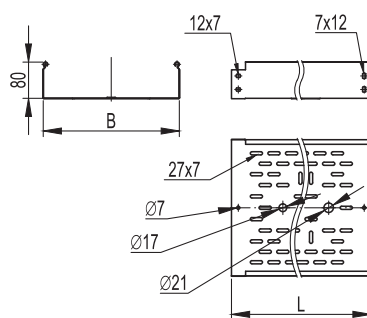


Перфорированные лотки высотой 80 мм, в специальном исполнении по толщине



Назначение:

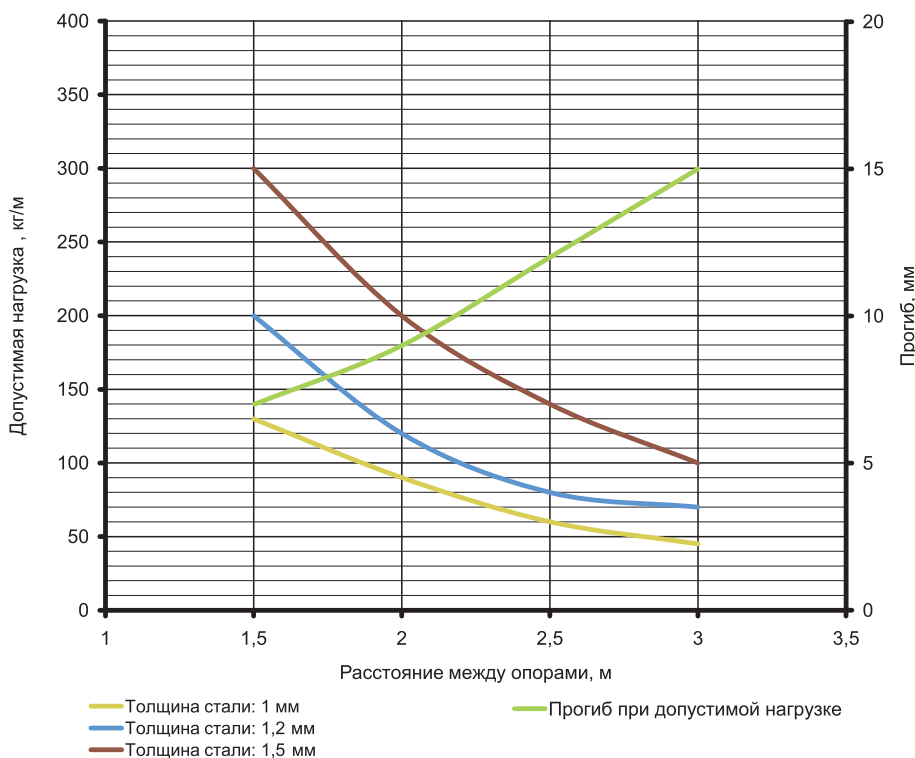
- построение кабельных трасс для прокладки проводов и кабелей.

Характеристики:

- исполнение 1 – сталь, оцинкованная по методу Сендзимира;
- исполнение 2 – горячее цинкование погружением после изготовления;
- исполнение 3 – нержавеющая сталь (AISI 304);
- исполнение 4 – цинк-ламельное покрытие;
- у лотков специального исполнения по толщине отсутствует боковая перфорация.

Толщина стали, мм	Высота Н, мм	Длина L, мм	Ширина В, мм	Код, исполнение 1	Код, исполнение 2	Код, исполнение 2	Код, исполнение 4
1,0	80	3000	80	3530110	3530110HDZ	3530110INOX	3530110ZL
			100	3530210	3530210HDZ	3530210INOX	3530210ZL
			150	3530310	3530310HDZ	3530310INOX	3530310ZL
			200	3530410	3530410HDZ	3530410INOX	3530410ZL
			300	3530510	3530510HDZ	3530510INOX	3530510ZL
			400	35306	35306HDZ	35306INOX	35306ZL
			500	35307	35307HDZ	35307INOX	35307ZL
1,2	80	3000	80	3530112	3530112HDZ	-	3530112ZL
			100	3530212	3530212HDZ	-	3530212ZL
			150	3530312	3530312HDZ	-	3530312ZL
			200	3530412	3530412HDZ	-	3530412ZL
			300	3530512	3530512HDZ	-	3530512ZL
			400	3530612	3530612HDZ	-	3530612ZL
			500	3530712	3530712HDZ	-	3530712ZL
1,5	80	3000	80	3530115	3530115HDZ	-	3530115ZL
			100	3530215	3530215HDZ	-	3530215ZL
			150	3530315	3530315HDZ	-	3530315ZL
			200	3530415	3530415HDZ	-	3530415ZL
			300	3530515	3530515HDZ	-	3530515ZL
			400	3530615	3530615HDZ	-	3530615ZL
			500	3530715	3530715HDZ	-	3530715ZL

Графики нагрузок



Условия испытаний лотков на безопасную рабочую нагрузку:

- для исполнений 1, 2 и 4;
- испытания по ГОСТ Р 52868 п. 10.3.3;
- расстояние от места стыка прямых секций в конечном пролете до опоры составляет 1/4-1/5 от длины пролета, схемы испытаний согласно ТУ 3449-013-47022248-2004;
- продольный прогиб не более 1/100 от длины пролета;
- поперечный прогиб не более 1/20 от ширины лотка;
- коэффициент запаса не менее 1,7 от заявленной нагрузки.