

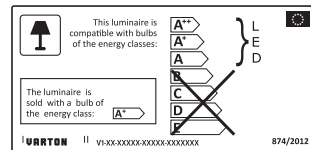
Сведения об упаковке, транспортировании и хранении

Упаковка изделия соответствует требованиям ГОСТ 23216. Транспортирование изделий должно производиться в упаковке. Условия транспортирования изделия в части воздействия механических нагрузок – по группе Ж ГОСТ 23216.

Хранение изделий в упаковке допускается на стеллажах в закрытых сухих помещениях в условиях, исключающих воздействие нефтепродуктов и агрессивных сред, на расстоянии не менее одного метра от отопительных и нагревательных приборов. Температура воздуха при хранении от минус 50 °С до плюс 50 °С при относительной влажности воздуха не более 75%.

Адрес завода-изготовителя: Обособленное подразделение ООО ТПК «Вартон» - Научно-Производственный Комплекс «ВАРТОН», Россия, 301831, Тульская область, г. Богородицк, ул. 30 лет Победы, дом 1а; industry@varton.ru

Служба технической поддержки: help@varton.ru



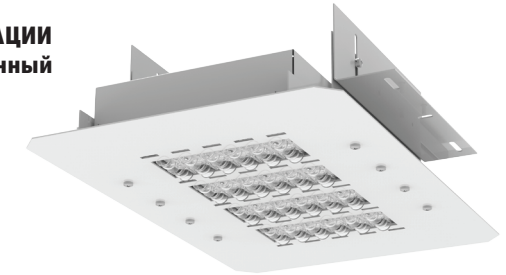
Номер партии _____ Контролер _____

Дата выпуска _____ Упаковщик _____

Модель	Артикул	Место и дата продажи	Штамп магазина и подпись продавца

Версия 4

ПАСПОРТ и РУКОВОДСТВО ПО ЭКСПЛУАТАЦИИ на светильник светодиодный промышленный серии Olymp S10



Основные сведения об изделии

Светодиодные промышленные светильники ВАРТОН® серии Olymp S10 с классом защиты IP65 предназначены для общего освещения складов, промышленных цехов, выставочных площадок, автозаправочных комплексов, а именно на объектах с повышенной влажностью и запыленностью.

Изделия изготавливаются в соответствии с ТУ 3461-002-29497914-2015, соответствуют требованиям Технических регламентов Таможенного Союза ТР ТС 004/2011 «О безопасности низковольтного оборудования» и ТР ТС 020/2011 «Электромагнитная совместимость технических средств» (СС ТР ТС №ТС RU C-RU. AB24.V.03163).

Технические характеристики

Общие характеристики:

- ▶ Диапазон входного напряжения сети переменного тока – от 100 до 305 В частотой 50 Гц.
- ▶ Диапазон входного напряжения сети постоянного тока – от 142 до 431 В.
- ▶ Коэффициент мощности - $\geq 0,97$
- ▶ Амплитуда и длительность пускового тока – 65А, 485 мкс.
- ▶ Степень защиты изделия, обеспечиваемая оболочкой по ГОСТ 15150 – IP65.
- ▶ Класс защиты от поражения электрическим током по ГОСТ Р МЭК 60598-1 – I.
- ▶ Климатическое исполнение и категория размещения по ГОСТ 15150 – УХЛ1.
- ▶ Диапазон температур рабочей окружающей среды – от минус 40°С до плюс 45°С.

Индивидуальные характеристики исполнений изделий

Артикул	Номинальная потребляемая мощность, Вт	Световой поток, лм	Угол светового потока	Класс светораспределения	Тип кривой силы света (КСС)	Световая отдача, лм/Вт	Габаритные размеры изделия, ДхШхВ, мм	Масса (нетто), не более, кг
V1-10-70106-10L05-6505550	55	6000	120°	П	Д	109	400x340x120	5,5
V1-10-70107-10L05-6508550	85	9200	120°	П	Д	108	500x340x120	6,7
V1-10-70108-10L05-6511550	115	11900	120°	П	Д	103	500x340x120	7
V1-10-70106-10L08-6505550	55	5500	30°x110°	П	специальная	100	400x340x120	5,5
V1-10-70107-10L08-6508550	85	8600	30°x110°	П	специальная	101	500x340x120	6,7
V1-10-70108-10L08-6511550	115	11200	30°x110°	П	специальная	97	500x340x120	7
V1-10-70106-10L06-6505550	55	6000	90°	П	Д	109	400x340x120	5,5
V1-10-70107-10L06-6508550	85	9200	90°	П	Д	108	500x340x120	6,7
V1-10-70108-10L06-6511550	115	11900	90°	П	Д	103	500x340x120	7

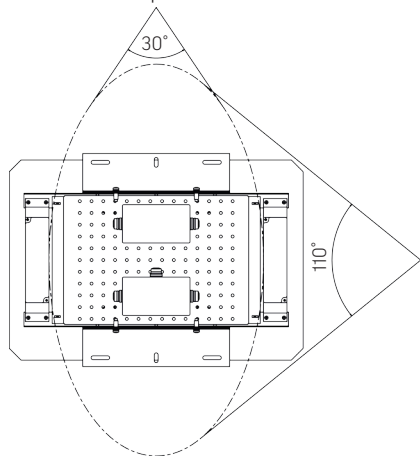
▶ Производитель оставляет за собой право вносить в конструкцию и комплектацию изделия технические изменения и усовершенствования, не ухудшающие технические характеристики изделия, в любое время и без предварительного уведомления.

- ▶ Диапазон предельных температур рабочей окружающей среды – от минус 50°C до плюс 55°C
- ▶ Механическая прочность – класс МС3 по ОСТ 32.146.
- ▶ Коррелированная цветовая температура (КЦТ) - 5000К.
- ▶ Коэффициент пульсаций светового потока - ≤1%.
- ▶ Индекс цветопередачи Ra>75.

Комплектность

Светильник – 1 шт.
Паспорт – 1 шт.
Упаковка – 1 шт.

Углы распределения света, относительно светильника с вторичной оптикой 30°x110°.

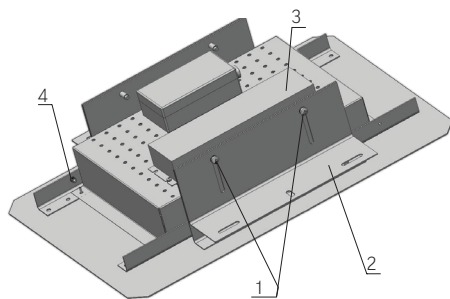


Монтаж (установка) изделия

- ▶ Ослабить винты поз. 1;
- ▶ Установить светильник в нишу потолка, отрегулировав по высоте прижимные уголки поз. 2;
- ▶ Закрутить винты поз. 1 до упора;
- ▶ Закрепить светильник на рейках потолка с помощью установочных винтов М6, установив их на монтажные отверстия в прижимных уголках поз. 2;
- ▶ Подключить провода L, N кабеля питания 220В к соответствующим проводам кабеля источника питания поз. 3;
- ▶ L-коричневый провод;
- ▶ N-синий провод;
- ▶ Провод заземления обжать наконечником с отверстием диаметром 3-4 мм и установить в

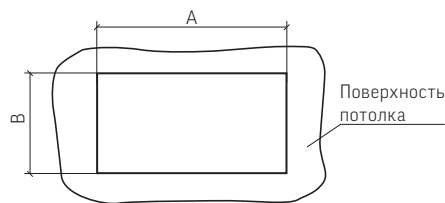
узел заземления поз. 4 между двумя плоскими шайбами;

- ▶ Провод заземления зажать при помощи винта поз. 4;



Габариты монтажных окон в потолке для светильников, в зависимости от мощности светильника:

	А, мм	В, мм
60 Вт	310	285
90 Вт	460	285
120 Вт	460	285



Эксплуатация и техника безопасности

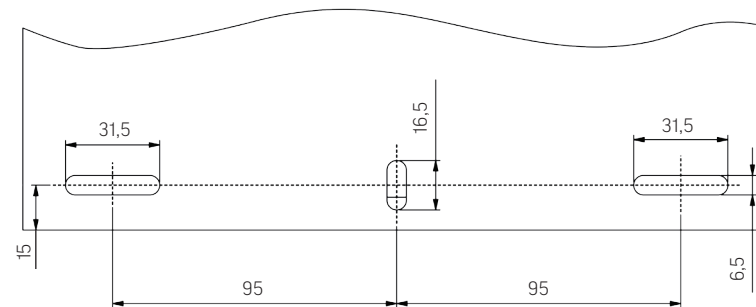
Эксплуатация светильника производится в соответствии с «Правилами технической эксплуатации электроустановок потребителей».

Монтаж, демонтаж и обслуживание электро-технической продукции ВАРТОН® должны производиться при выключенном электропитании.

Во избежание несчастных случаев категорически запрещается производить монтаж и демонтаж электротехнической продукции при включенном электропитании.

⚠ Внимание! Перед установкой или заменой отключите питание!

Размер крепежных отверстий для фиксации светильника:



Изделия торговой марки ВАРТОН® и комплектующие при подключении не должны иметь механических повреждений.

При монтаже необходимо соблюдать требования настоящего паспорта – неверное подключение изделия может привести к выходу из строя (повреждению).

Изделия торговой марки ВАРТОН® могут использоваться только с оригинальными комплектующими ВАРТОН®.

Монтаж изделий торговой марки ВАРТОН® необходимо проводить в соответствии с требованиями настоящего паспорта (приложенными инструкциями) лицом, имеющим специальный допуск для проведения соответствующих работ.

В целях повышения надежности и увеличения срока службы рекомендуется периодически осматривать находящиеся в эксплуатации изделия с целью своевременного обнаружения возможного загрязнения и механических повреждений, оценки работоспособности.

С целью исключения поражения электрическим током, изделия должны быть заземлены.

Гарантийные обязательства

Изделие соответствует ТУ 3461-002-29497914-2015 и признано годным для эксплуатации.

Гарантийный срок эксплуатации изделия составляет 36 месяцев со дня продажи покупателю, но не более 40 месяцев со дня выпуска.

Замена вышедшей из строя изделий осуществляется при наличии счёта-фактуры и настоящего паспорта или при наличии и кассового чека, и настоящего паспорта, и/или гарантий-

ного талона, а также при сохранении на светильнике маркировки о дате его производства.

Необходимые условия для предоставления гарантии на изделия торговой марки ВАРТОН®

Замене подлежат неработающие изделия ВАРТОН® при отсутствии видимых физических повреждений.

Замена осуществляется при предъявлении правильно заполненного гарантийного талона (с указанием наименования изделия, даты, места продажи, подписи продавца, печати) и кассового чека или данного правильного заполненного паспорта и счёта-фактуры предприятия, в котором было(и) приобретено(ы) изделие(я).

Не подлежат замене товары, имеющие видимые механические повреждения.

Не подлежат замене товары, вышедшие из строя в результате попадания внутрь корпуса посторонних предметов, жидкостей, других материалов и веществ, не предназначенных для контакта с изделиями.

Не подлежат замене изделия, вышедшие из строя в результате действия обстоятельств непреодолимой силы: пожары, затопление и т. д.

Утилизация

Изделия торговой марки ВАРТОН® экологически безопасны, не требуют специальных условий и разрешений для утилизации, не относятся к опасным отходам.