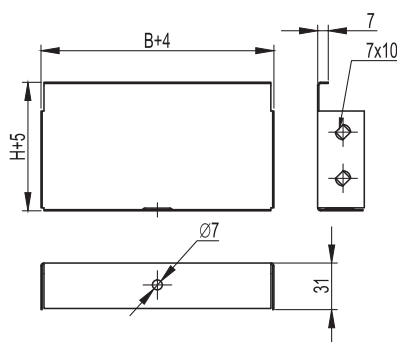


Заглушка цельная ТС



Назначение:

- устанавливается в торец лотка в местах окончания трассы.

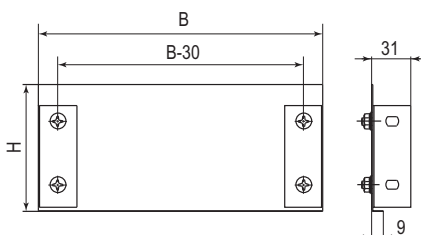
Характеристики:

- толщина – 1 мм.

Высота Н, мм	Ширина В, мм	Вес, исполнение 1, кг/шт.	Код, исполнение 1	Код, исполнение 2	Код, исполнение 3	Код, исполнение 4
50	50	0,08	37240	37240HDZL	37240INOX	37240HDZL
	80	0,11	37261	37261HDZL	37261INOX	37261HDZL
80	100	0,12	37262	37262HDZL	37262INOX	37262HDZL
	150	0,18	37263	37263HDZL	37263INOX	37263HDZL
	200	0,22	37264	37264HDZL	37264INOX	37264HDZL
	300	0,3	37265	37265HDZL	37265INOX	37265HDZL
	400	0,4	37266	37266HDZL	37266INOX	37266HDZL
	500	0,5	37267	37267HDZL	37267INOX	37267HDZL
	600	0,6	37269*	37269HDZL*	37269INOX*	37269HDZL*

* Производятся сборными

Заглушка сборная ТС



Назначение:

- устанавливается в торец лотка в местах окончания трассы.

Характеристики:

- толщина – 1 мм.

Высота Н, мм	Ширина В, мм	Код, исполнение 1	Код, исполнение 2	Код, исполнение 3	Код, исполнение 4
50	100	30193	30193HDZL	30193INOX	30193HDZL
	150	30194	30194HDZL	30194INOX	30194HDZL
	200	30195	30195HDZL	30195INOX	30195HDZL
	300	30196	30196HDZL	30196INOX	30196HDZL
	400	30197	30197HDZL	30197INOX	30197HDZL
	500	30198	30198HDZL	30198INOX	30198HDZL
100	600	37268	37268HDZL	37268INOX	37268HDZL
	100	30265	30265HDZL	30265INOX	30265HDZL
	150	30266	30266HDZL	30266INOX	30266HDZL
	200	30267	30267HDZL	30267INOX	30267HDZL
	300	30268	30268HDZL	30268INOX	30268HDZL
	400	30269	30269HDZL	30269INOX	30269HDZL
	500	30270	30270HDZL	30270INOX	30270HDZL
	600	37270	37270HDZL	37270INOX	37270HDZL