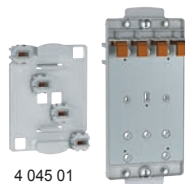


Система распределения с повышенной безопасностью HX³ 400 IS до 400 А горизонтальный монтаж в шкафах XL³ 4000



4 046 60



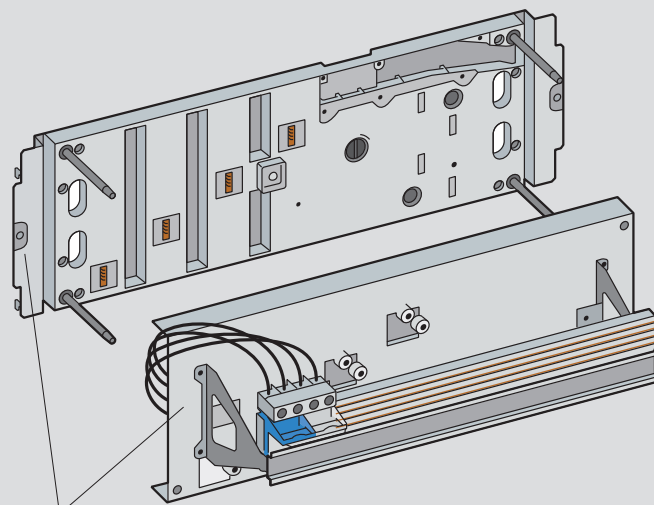
4 045 01

Технические характеристики см. в правой колонке

Упак.	Кат. №	Рядный распределительный блок HX ³ 400 A IS 223
1	4 046 60	Для монтажа на функциональных стойках в шкафу XL ³ 4000 Автоматическое присоединение и отсоединение к шинам VX ³ IS в соответствии с индексом обслуживания IS 223 Совместимо с четырехполюсными основаниями аппаратов DPX ³ и основаниями для модульных аппаратов Распределительный блок на 24-модуля с питанием через зажимы
1	4 045 00	Контактные основания HX³ для автоматических выключателей в литом корпусе DPX³ Для автоматического присоединения автоматических выключателей в литом корпусе DPX ³ с или без блока дифференциального тока к рядному распределительному блоку HX ³ 400 A IS 223 Поставляются с крышкой выводов
1	4 045 01	Для DPX ³ 160 3П 4П с или без блока дифференциального тока
1	4 045 02	Для DPX ³ 250 3П
1	4 045 03	4П с или без блока дифференциального тока
1	4 045 08	Контактные основания HX³ для модульных аппаратов DX³ Для автоматического присоединения аппаратов DX ³ к рядным распределительным блокам HX ³ 400 A IS 223 Питание подается на основания через распределительный блок
1	4 045 09	Втычные контактные основания для DX³ с шириной полюса 1 модуль Для четырехполюсного DX ³
1	4 045 10	Для трехполюсного DX ³
1	4 045 11	Для однополюсного DX ³ - фаза L1
1	4 045 12	Для однополюсного DX ³ - фаза L2
1	4 045 13	Для однополюсного DX ³ - фаза L3
1	4 045 14	Для однополюсного DX ³ - нейтраль N
1	4 045 15	Контактные основания с проводным присоединением для DX³ с шириной полюса 1,5 модуля Для четырехполюсного DX ³
1	4 045 16	Для трехполюсного DX ³
1	4 045 17	Для однополюсного DX ³ - нейтраль N
1	4 045 18	Для однополюсного DX ³ - фаза L1
1	4 045 19	Для однополюсного DX ³ - фаза L2
1	4 045 20	Для однополюсного DX ³ - фаза L3
1	4 045 21	Контактные основания с проводным присоединением для DX³ с шириной полюса 1 модуль - In ≤ 63 А Для четырехполюсного DX ³
1	4 045 22	Для трехполюсного DX ³
1	4 045 23	Для однополюсного DX ³ - нейтраль N
1	4 045 24	Для однополюсного DX ³ - фаза L1
1	4 045 25	Для однополюсного DX ³ - фаза L2
1	4 045 26	Для однополюсного DX ³ - фаза L3
1	4 045 27	Универсальное основание Пустое основание, 1 модуль без подачи питания

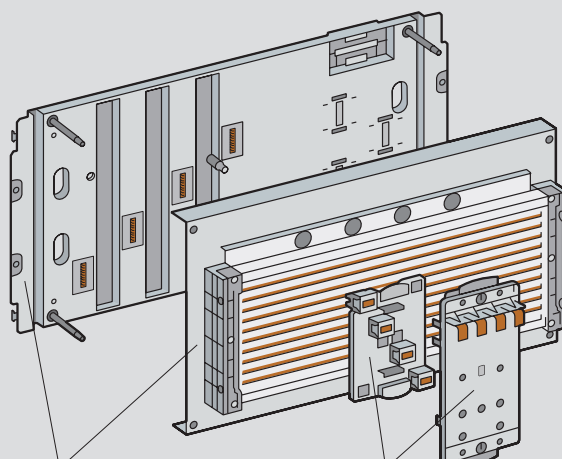
Система распределения с повышенной безопасностью HX³ IS горизонтального монтажа

■ Рядный распределительный блок HX³ 125 A IS



HX³ 125 A IS 223 рядный распределительный блок Кат. № 4 046 68

■ Рядный распределительный блок HX³ 400 A IS



HX³ 400 A IS 223 рядный распределительный блок Кат. № 4 046 60

Контактное основание HX³ для DPX³ Кат. № 4 045 01/03