

Фотореле 12 - 16 А

СЕРИЯ
10



Сад: ночное
освещение



Освещение
витрин
магазинов



Сад/парк:
ночное
освещение



Уличное и
парковое
освещение



Реле для автоматического управления освещением в зависимости от уровня внешней освещенности

встроенный датчик освещенности

Для установки на стойке или стене

10.32 - 2 NO 16 А выхода

10.41 - 1 NO 16 А выход

- Возможен вариант с двойным размыканием (фаза+нейтраль) у серии 10.32
- Регулировка чувствительности 1...80 люкс
- Материал контактов - бескадмиевый
- Фотоэлемент (IC фотодиод) не содержит кадмий
- Электр. схема-изолир. от трансформатора
- Запатентованная - Инновационная технология "компенсации засветки". Совместимо с медленно загорающимися газо-разрядными лампами (до 10 минут)
- Для первых 3 рабочих циклов время задержки (Вкл. и Выкл) снижено до 0 для нормальной установки устройства
- Версии реле для AC 230 В и AC 120 В (50/60 Гц)

10.32



- Парные выходы - 2 NO 16 А для перекл. на фазу и нейтраль

10.41



- Одиночный выход - 1 NO 16 А для перекл. на фазу

Габаритный чертеж см. стр. 8

Характеристики контактов

Контактная группа (конфигурация)	2 NO (DPST-NO)		1 NO (SPST-NO)	
Номинальный ток/Макс. пиковый ток	A 16/30 (120 А - 5 мс)		16/30 (120 А - 5 мс)	
Ном. напряжение/Макс. напряжение	В AC 120/—	230/—	120/—	230/—
Номинальная нагрузка AC1	ВА 1900	3700	1900	3700
Номинальная нагрузка AC15	ВА 400	750	400	750
Номинальный ток AC5a	A —	5	—	5
Номинальная мощность ламп:				
накаливания/галогенные (230 В) Вт	—	2300	—	2000
люминесцентные трубки с электронным дросселем Вт	600	1200	500	1000
люминесцентные трубки с электромагнитным дросселем Вт	450	850	400	750
компактные люминесцентные лампы Вт	250	500	200	400
светодиодные лампы 230 В Вт	—	500	—	400
низковольтные галогенные или светодиодные с электронным дросселем Вт	250	500	200	400
низковольтные галогенные или светодиодные с электромагнитным дросселем Вт	500	1000	400	800
Мин. нагрузка на переключение	мВт (В/мА) 1000 (10/10)		1000 (10/10)	
Стандартный материал контакта	AgSnO ₂		AgSnO ₂	
Напряжение питания				
Номин. напряж. (U _N)	В AC (50/60 Гц) 120 230		120 230	
	В DC —		—	
Ном. мощность AC/DC	ВА (50 Гц)/Вт 2/—		2/—	
Рабочий диапазон	AC (50 Гц) (0.8...1.1)U _N		(0.8...1.1)U _N	
	DC —		—	
Технические параметры				
Электр. долговечность при ном. нагрузке AC1	циклов	100 · 10 ³	100 · 10 ³	
Задание порога	люкс	1...80	1...80	
Предустановка порога	люкс	10	10	
Время задержки ВКЛ/ВЫКЛ	с	15/30	15/30	
Внешний температурный диапазон	°C	-30...+70	-30...+70	
Категория защиты		IP 54	IP 54	
Сертификация (в соответствии с типом)		CE EAC		

Реле для автоматического управления освещением в зависимости от уровня внешней освещенности

**встроенный датчик освещенности
Для установки на стойке или стене**

10.42 - Два независимых 16 А выхода с индив. заданием степени освещенности

10.51 - Миниатюрный одиночный 12 А 1 NO вых.

10.61 - Монтаж на корпус уличного осветителя

- Регулировка чувствительности 1...80 lux
- Фиксир. чувствительность 10 люкс (f) 20% - (модель 10.61)
- Материал контактов - бескадмиевый
- Фотоэлемент (IC фотодиод) не содержит кадмий
- Электр. схема-изолир. от трансформатора (модель 10.42)
- Запатентованная - Инновационная технология "компенсации засветки" (модель 10.51)
- Для первых 3 рабочих циклов время задержки (Вкл. и Выкл) снижено до 0 для нормальной установки устройства
- Версии реле для AC 230 В и AC 120 В (50/60 Гц)
- Встроенный силиконовый провод, длина 500 мм (модель 10.61)

Габаритный чертеж см. стр. 8

Характеристики контактов

Контактная группа (конфигурация)		2 NO (DPST-NO)		1 NO (SPST-NO)		1 NO (SPST-NO)	
Номинальный ток/Макс. пиковый ток	A	16/30 (120 А - 5 мс)		12/25 (80 А - 5 мс)		16/30 (120 А - 5 мс)	
Ном. напряжение/Макс. напряжение	В AC	120/—	230/—	120/—	230/—	230/—	
Номинальная нагрузка AC1	VA	1900	3700	1400	2760	3700	
Номинальная нагрузка AC15	VA	400	750	300	600	750	
Номинальный ток AC5a	A	—	5	—	—	5	
Номинальная мощность ламп:							
накаливания/ галогенные (230 В) Вт		—	2000	—	1200	2000	
люминесцентные трубки с электронным дросселем Вт		500	1000	300	600	1000	
люминесцентные трубки с электромагнитным дросселем Вт		400	750	200	400	750	
компактные люминесцентные лампы Вт		200	400	200	350	400	
светодиодные лампы 230 В Вт		—	400	—	350	400	
низковольтные галогенные или светодиодные с электронным дросселем Вт		200	400	200	350	400	
низковольтные галогенные или светодиодные с электромагнитным дросселем Вт		400	800	300	600	800	
Мин. нагрузка на переключение	мВт (В/мА)	1000 (10/10)		1000 (10/10)		1,000 (10/10)	
Стандартный материал контакта		AgSnO ₂		AgSnO ₂		AgSnO ₂	
Напряжение питания							
Номин. напряж. (U _N)	В AC (50/60 Гц)	120	230	120	230	230	
	В DC	—		—		—	
Ном. мощн. AC/DC	ВА (50 Гц)/Вт	2/—		1.5/—		2.5/—	
Рабочий диапазон	AC (50 Гц)	(0.8...1.1)U _N		(0.8...1.1)U _N		(0.8...1.1)U _N	
	DC	—		—		—	
Технические параметры							
Электр. долговечность при ном. нагрузке AC1	циклов	100 · 10 ³		100 · 10 ³		100 · 10 ³	
Задание порога	люкс	1...80		1...80		10	
Предустановка порога	люкс	10		10		10	
Время задержки ВКЛ/ВЫКЛ	с	15/30		15/30		15/30	
Внешний температурный диапазон	°C	-30...+70		-30...+70		-30...+70	
Категория защиты		IP 54		IP 54		IP 54	

Сертификация (в соответствии с типом)



Информация по заказам

Пример: Фотореле 10 серии, контакты 2 NO 16 А, винтовые клеммы, питание 230 В АС.

1 0 . 3 2 . 8 . 2 3 0 . 0 0 0 0

Серия

Тип

32 = Спаренный выход - 2 NO 16 А

41 = Одиночный выход - 1 NO 16 А

42 = Два независимых выхода - 2 NO 16 А

51 = Одиночный выход - 1 NO 12 А

61 = Монтаж на корпус уличного осветителя
- 1 NO 16 А

Напряжение питания

120 = 120 В

230 = 230 В

Источник тока

8 = АС (50/60 Гц)

Технические параметры

Изоляция	10.32 / 41 / 42		10.51		10.61
Электр. прочность между откр. контактами В АС	1000		1000		1000
Нечувствительность к кондуктивным помехам (распространяемым по проводам)					
Скачок (1.2/50 мкс) на L и N (дифференциальный режим)	kВ	4	4		6
Прочее					
Кабельный наконечник	Ø мм	(8.9...12)		(7.5...9)	
Момент заворачивания	Нм	0.8		0.8	
Макс. размер провода		однопроводный кабель	многопроводный кабель	однопроводный кабель	многопроводный кабель
	мм ²	1 x 6 / 2 x 4	1 x 6 / 2 x 2.5	1 x 6 / 2 x 4	1 x 4 / 2 x 2.5
	AWG	1 x 10 / 2 x 12	1 x 10 / 2 x 14	1 x 10 / 2 x 12	1 x 12 / 2 x 14
Отходящий провод					
Материал	—		—		силиконовая изоляция, стойкая к ультрафиолету
Размер	мм ²	—		—	
Длина	мм	—		—	
Номинальное напряжение изоляции	kВ	—		—	
Макс. температура	°С	—		—	

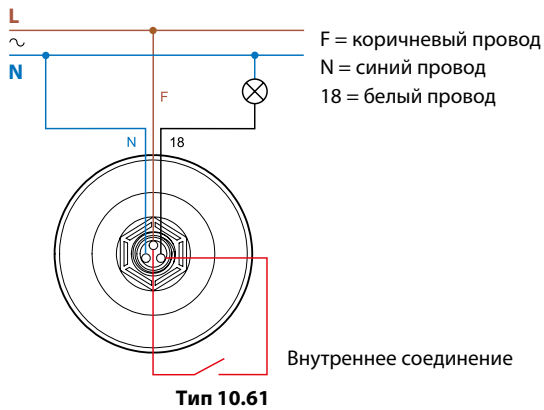
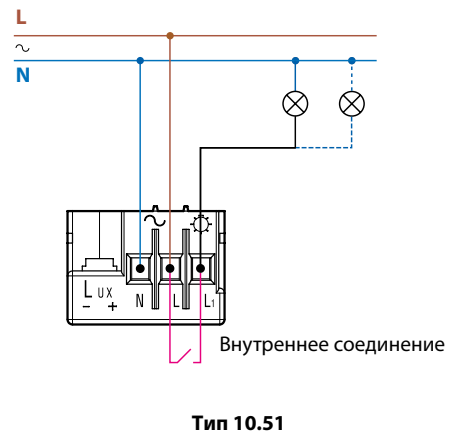
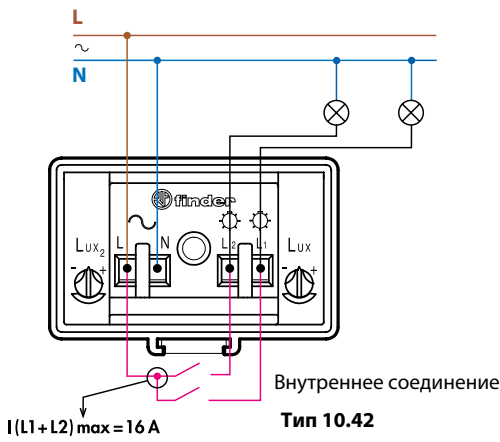
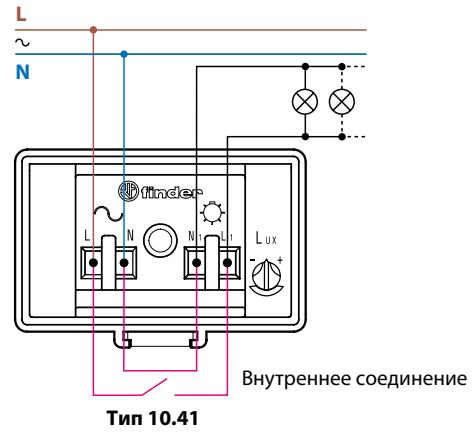
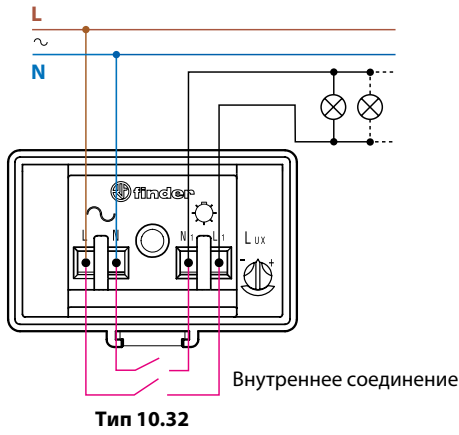
Функции

Светодиод*	10.32 / 10.41 / 10.42		10.51	
	Напряжение питания	Номер вых. контакта	Напряжение питания	Номер вых. контакта
	Выкл	Открыт	Выкл или Вкл	Открыт
	Вкл	Открыт	Вкл	Закрыт
	Вкл	Открыт (Синхронизация)	Вкл	Открыт (Синхронизация)
	Вкл	Закрыт	—	—

* Светодиод расположен под крышкой клеммной коробки, рядом с ручкой измен. освещенности.

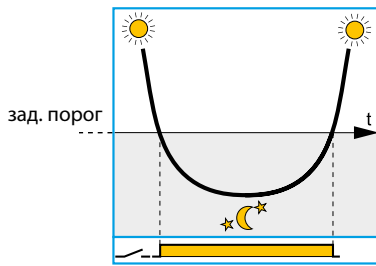
Он показывает статус контакта и позволяет провести проверку, а также задать необходимый порог света.

Схемы электрических соединений



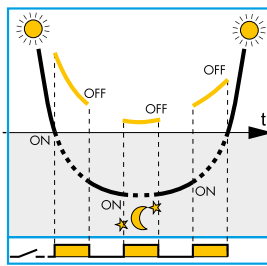
Преимущество технологии "компенсация засветки"

Фотореле, где контролируемое освещение не влияет на уровень освещенности, который улавливает сенсор



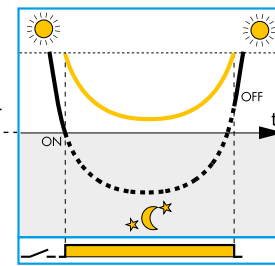
Правильная работа - при усл., что сенсор экранирован от эффектов контролируемого освещ. Вкл и Выкл

Станд. Фотореле, где контрол. освещение влияет на уровень освещенности, который улавливает сенсор





Неверная работа, где лампы работают циклически между Вкл и Выкл, т.к. этот эффект был замечен сенсором

Тип 10.32, 10.41 и 10.51 Фотореле с концепцией "компенсация засветки"



Инновационная технология "компенсация засветки" позволяет избежать раздражающих и причиняющих вред эффектов частых ламповых колебаний между Вкл и Выкл из-за плохой их установки

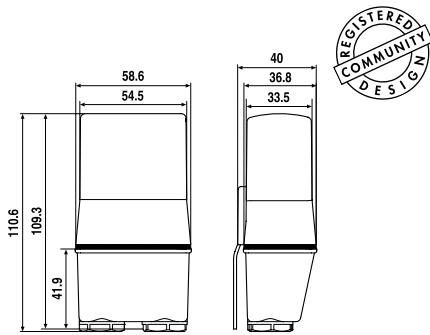
-  Внешний уровень света, измеренный внутренним сенсором Фотореле.
-  Внешний уровень света + контролируемый уровень света, измеренный внутренним сенсором Фотореле.

Замечания

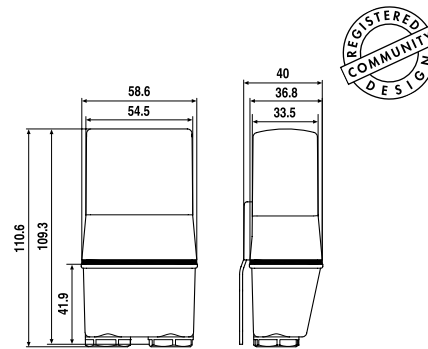
1. Всегда следует стараться правильно произвести установку Фотореле, когда свет испускаемый лампами не влияет на уровень света, который улавливает сенсор. Технология "компенсация засветки" сможет помочь Вам, когда это полностью недостижимо для обычных Фотореле. Следует принимать во внимание, что Фотореле с этой технологией имеют незначительную задержку времени выключения.
2. Эффект компенсации по свету неэффективен, когда освещенность контролируемого и внешнего света превышает 120 люкс.
3. Типы 10.32 и 10.41 совместимы с газоразрядными лампами, которые достигают полной выходной мощности через 10 мин, с того момента, как электронная схема проконтролирует исходящий свет в период 10 мин, чтобы получить реальную оценку вклада этого освещения в общий уровень освещенности.

Габаритные чертежи

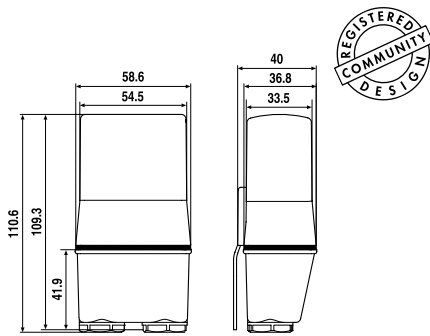
Тип 10.32



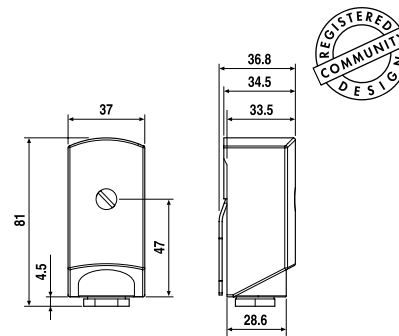
Тип 10.41



Тип 10.42



Тип 10.51



Тип 10.61

