


Выключатели нагрузки ВН-63 и ВН-125 EKF PROxima

ОПИСАНИЕ



ВН-63 (125) X X EKF PROxima

- выключатель нагрузки
- обозначение серии
- количество полюсов
- номинальный ток нагрузки, А

IP20

ГАРАНТИЯ
7
ЛЕТ

Al
Cu

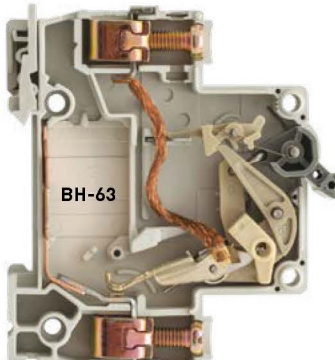


Выключатели нагрузки ВН-63 и ВН-125 EKF PROxima предназначены для оперативного управления участками электрических цепей. Выключатели производятся в одно-, двух-, трех- и четырехполюсном исполнении. Выключатели нагрузки ВН-63 (125) EKF PROxima выполнены в новом, уникальном дизайне корпуса из не поддерживающей горение пластмассы и взаимозаменяемы с ВН-63 (100).

ГОСТ Р 50030.3-2012
(МЭК 60947-3:2008)



ВН-125



ВН-63

ВН-125 – выполнен в корпусе с мостиковым контактом.

ВН-63 – выполнен в корпусе автоматического выключателя, имеет дугоотводящий канал, а также возможность подключения дополнительных устройств.



Номинальный ток выключателя нагрузки.



Номинальное напряжение – напряжение переменного тока, при котором выключатель работает в нормальных условиях.

ПРИМЕНЕНИЕ Оперативные коммутации, т.е. процесс включения-выключения номинальных токов в отходящей цепи.

ПРЕИМУЩЕСТВА



Корпус из не поддерживающей горение пластмассы



Индикаторное окно состояния контактов



Монолитная лицевая панель



Возможна коммутация алюминиевым и медным проводом



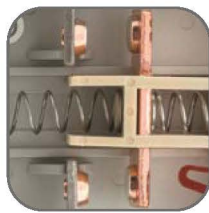
Автоматическая доводка рукоятки управления



Зажимы из посеребреной меди и анодированной стали скругленной формы с насечками



Двухпозиционный зажим на DIN-рейку



Контакты из бескислородной меди



Повышенная жесткость корпуса

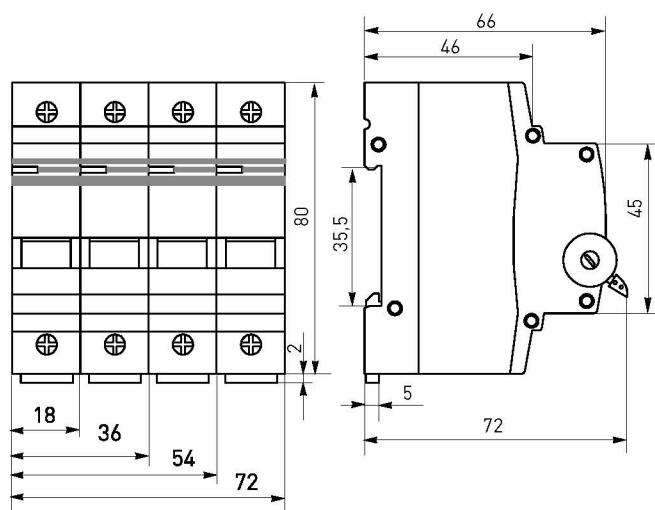
АССОРТИМЕНТ

Изображение	Наименование	Номинальный ток, А	Масса нетто, кг	Артикул
	BH-63, 1P 16A EKF PROxima	16	0,082	SL63-1-16-pro
	BH-63, 1P 25A EKF PROxima	25		SL63-1-25-pro
	BH-63, 1P 40A EKF PROxima	40		SL63-1-40-pro
	BH-63, 1P 63A EKF PROxima	63		SL63-1-63-pro
	BH-63, 2P 16A EKF PROxima	16	0,163	SL63-2-16-pro
	BH-63, 2P 25A EKF PROxima	25		SL63-2-25-pro
	BH-63, 2P 40A EKF PROxima	40		SL63-2-40-pro
	BH-63, 2P 63A EKF PROxima	63		SL63-2-63-pro
	BH-63, 3P 16A EKF PROxima	16	0,245	SL63-3-16-pro
	BH-63, 3P 25A EKF PROxima	25		SL63-3-25-pro
	BH-63, 3P 40A EKF PROxima	40		SL63-3-40-pro
	BH-63, 3P 63A EKF PROxima	63		SL63-3-63-pro
	BH-63, 4P 16A EKF PROxima	16	0,327	SL63-4-16-pro
	BH-63, 4P 25A EKF PROxima	25		SL63-4-25-pro
	BH-63, 4P 40A EKF PROxima	40		SL63-4-40-pro
	BH-63, 4P 63A EKF PROxima	63		SL63-4-63-pro
	BH-125, 1P 100A EKF PROxima	100	0,082	SL125-1-100-pro
	BH-125, 1P 125A EKF PROxima	125		SL125-1-125-pro
	BH-125, 2P 100A EKF PROxima	100	0,163	SL125-2-100-pro
	BH-125, 2P 125A EKF PROxima	125		SL125-2-125-pro
	BH-125, 3P 100A EKF PROxima	100	0,245	SL125-3-100-pro
	BH-125, 3P 125A EKF PROxima	125		SL125-3-125-pro
	BH-125, 4P 100A EKF PROxima	100	0,327	SL125-4-100-pro
	BH-125, 4P 125A EKF PROxima	125		SL125-4-125-pro

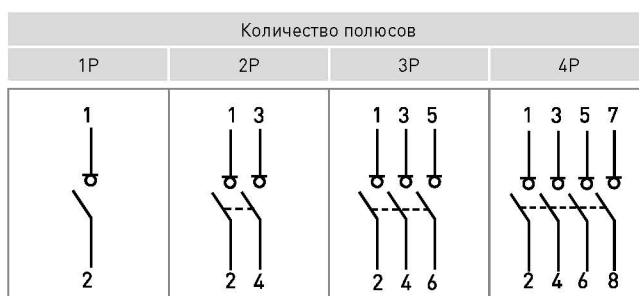
ТЕХНИЧЕСКИЕ ХАРАКТЕРИСТИКИ

Параметры	Значения	
	BH-63	BH-125
Коммутационная износостойкость, кол-во циклов	10 000	
Механическая износостойкость, кол-во циклов	20 000	
Сечение подключаемого провода, мм ²	От 1 до 25	От 1 до 35
Момент затяжки, Н·м	2,5	
Номинальное фазное напряжение частотой 50 Гц, В	230	
Номинальное линейное напряжение частотой 50 Гц, В	400	
Номинальное импульсное напряжение, U _{imp} , кВ	4	6
Номинальный кратковременно выдерживаемый ток, I _{св} , кА	4,5	10
Климатическое исполнение	УХЛ 4	

Габаритные и установочные размеры

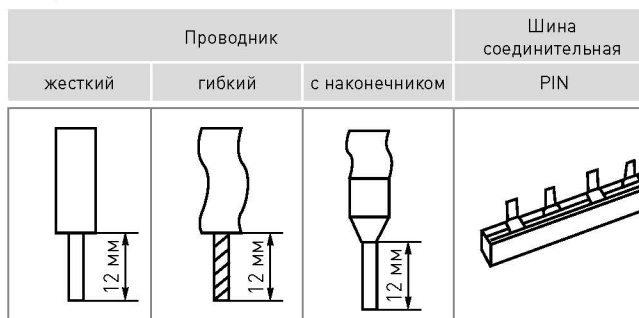


Типовые схемы подключения



Особенности эксплуатации и монтажа

1. Присоединение.



2. Подключение дополнительных устройств:

- установка блок-контакта БК-47 EKF PROxima (отверстие слева) – см. подраздел «Дополнительное оборудование»;
- установка расцепителя минимального и максимального напряжения PMM-47 EKF PROxima (отверстие справа) – см. подраздел «Дополнительное оборудование»;
- установка расцепителя независимого PH-47 EKF PROxima (отверстие справа) – см. подраздел «Дополнительное оборудование» (только для BH-63).

Возможна коммутация алюминиевым и медным проводником.

Типовая комплектация

- Выключатели нагрузки BH-63 и BH-125 EKF PROxima.
- Паспорт.