

Мини-контакторы МКЭ EKF PROxima

ОПИСАНИЕ



Мини-контакторы МКЭ EKF PROxima состоят из корпуса, закрепленных в нем неподвижных контактов, подвижных контактов, которые закреплены в подвижной части магнитной системы. Неподвижная часть магнитной системы закреплена жестко в корпусе мини-контактора. Пружина препятствует смыканию контактов. При подаче напряжения на катушку управления в магнитной системе контактора возникает магнитное поле, которое, преодолевая сопротивление пружины, смыкает магнитную систему и замыкает контакты. При отключении напряжения с катушки управления пружина размыкает контакты. Возможна коммутация алюминиевым и медным проводом.

ГОСТ Р 50030.4.1-2012
МЭК 60947-4-1:2009

ПРИМЕНЕНИЕ



Контактор оптимален при дефиците места для установки:

- кондиционеры;
- бытовая техника, теплые полы;
- освещение;
- управление маломощными двигателями.

ПРЕИМУЩЕСТВА



Высокая коммутационная износостойкость – главные контакты из тугоплавкого композита с серебром



Универсальное крепление: крепление на DIN-рейку и монтажную панель



Тарельчатые зажимы обеспечивают надежное крепление проводников. Возможна коммутация алюминиевым и медным проводником.



Дополнительные контакты позволяют применять мини-контакторы в системах автоматизации



Маркировочная площадка в комплекте для идентификации контакторов в щите



Компактные размеры

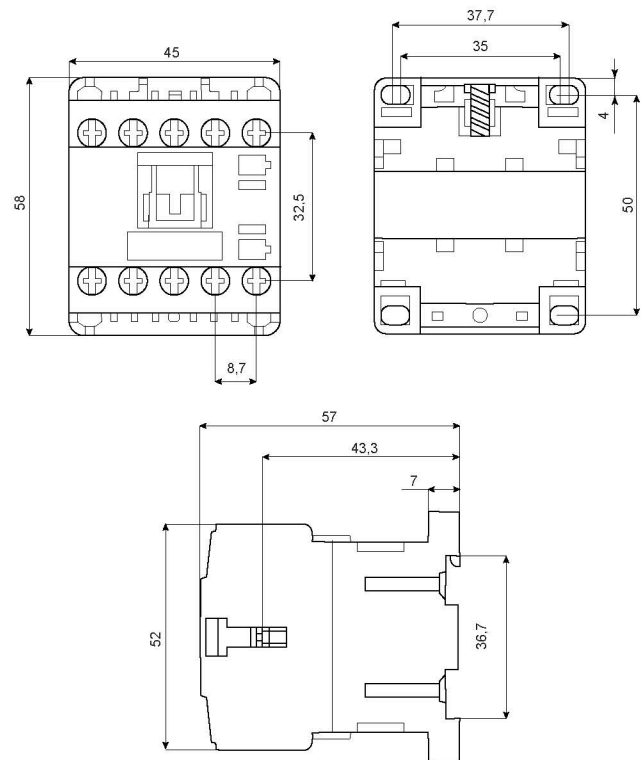
АССОРТИМЕНТ

Наименование	Номинальный рабочий ток, А	Номинальная мощность по АС-3, кВт			Номинальное напряжение катушки управления, В	Артикул
		230 В	400 В	690 В		
Мини-контактор МКЭ 6А 24В 1НО EKF PROxima	6	1,5	2,2	3	24	mctr-s-6-24
Мини-контактор МКЭ 6А 230В 1НО EKF PROxima					230	mctr-s-6-230
Мини-контактор МКЭ 6А 400В 1НО EKF PROxima					400	mctr-s-6-400
Мини-контактор МКЭ 9А 24В 1НО EKF PROxima	9	2,2	4	4	24	mctr-s-9-24
Мини-контактор МКЭ 9А 230В 1НО EKF PROxima					230	mctr-s-9-230
Мини-контактор МКЭ 9А 400В 1НО EKF PROxima					400	mctr-s-9-400
Мини-контактор МКЭ 12А 24В 1НО EKF PROxima	12	3	5,5	4	24	mctr-s-12-24
Мини-контактор МКЭ 12А 230В 1НО EKF PROxima					230	mctr-s-12-230
Мини-контактор МКЭ 12А 400В 1НО EKF PROxima					400	mctr-s-12-400
Мини-контактор МКЭ 16А 24В 1НО EKF PROxima	16	4	7,5	4	24	mctr-s-16-24
Мини-контактор МКЭ 16А 230В 1НО EKF PROxima					230	mctr-s-16-230
Мини-контактор МКЭ 16А 400В 1НО EKF PROxima					400	mctr-s-16-400

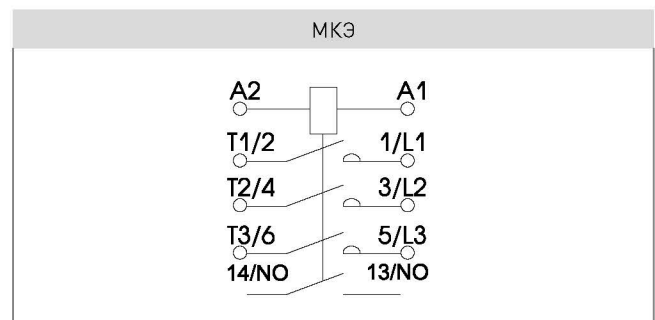
ТЕХНИЧЕСКИЕ ХАРАКТЕРИСТИКИ

Параметры		МКЭ 6 А	МКЭ 9 А	МКЭ 12 А	МКЭ 16 А
Номинальное рабочее напряжение переменного тока U_e , В		230; 400			
Номинальное напряжение изоляции U_i , В		690			
Номинальное импульсное напряжение U_{imp} , кВ		6			
Условный тепловой ток на открытом воздухе I_{th} , А		10 А при ≤ 50 °С для цепи управления 20 А при ≤ 50 °С для силовой цепи			
Сопротивление изоляции, МОм		> 10			
Номинальное напряжение катушки управления, В, 50 Гц		24, 230, 400			
Количество и тип доп. контактов		1 NO			
Категория применения		AC-3			
Механическая износостойкость, млн циклов		10			
Электрическая износостойкость, млн циклов		1,3			
Номинальный рабочий ток I_e , AC-3, А		6	9	12	16
Номинальная мощность по AC-3, кВт	230 В	1,5	2,2	3	4
	400 В	2,2	4	5,5	7,5
Макс. кратковременная нагрузка ($t \leq 0,5$ с), А		60	90	120	160
Защита от сверхтоков – предохранитель gG, А		8	10	20	20
Степень защиты по ГОСТ 14254-96		IP 20			
Климатическое исполнение и категория размещения по ГОСТ 15150-69		УХЛ 3.1			
Рабочие температуры, °С		От -25 до +50			
Исполнение		Стационарное			
Рабочее положение в пространстве		Вертикальное			
Установка		На DIN-рейку 35 мм			

Габаритные и установочные размеры



Типовые схемы подключения



Возможна коммутация алюминиевым и медным проводом.

Типовая комплектация

1. Мини-контактор МКЭ EKF PROxima.
2. Паспорт.