

Датчики движения микроволновые MW EKF PROxima

ОПИСАНИЕ



Микроволновые датчики движения MW предназначены для экономии электроэнергии за счет автоматического управления освещением и другими инженерными системами. Датчик реагирует на движение людей и других объектов в зоне действия сенсора, принцип работы датчика основан на генерировании высокочастотных электромагнитных волн и детектировании полученного эха. Таким образом микроволновые датчики имеют повышенную чувствительность и могут детектировать движение сквозь тонкие преграды (гипсокартон, стекло, подвесной потолок). В ассортименте EKF есть датчики с различными способами установки: настенные, потолочные, накладные, встраиваемые и на светильник. Кроме этого, некоторые датчики имеют поворачиваемый сенсор, что позволяет подобрать решение для любой зоны установки. Рекомендуется использовать датчики MW в коридорах, подъездах, раздевалках и в других проходных зонах. Датчики с повышенной степенью защиты IP44 можно устанавливать на улице под навесом. Алгоритм работы: при возникновении движения в поле зрения датчика встроенное электромеханическое реле коммутирует подключенную нагрузку. После этого нагрузка находится под напряжением в течение заданного времени (настраивается) и выключается. Дополнительно датчики имеют функцию контроля освещенности. Если освещенность в зоне детекции выше заданного уровня (настраивается в диапазоне от 10 до 2000 лк), то нагрузка включаться не будет, что позволяет дополнительно экономить электроэнергию в дневное время.

ГОСТ Р 51324.1-2012 (МЭК 60669-1-2007)
ГОСТ Р 51324.2.1-2012 (МЭК 60669-2-1:2009)

ПРИМЕНЕНИЕ



Городская и частная осветительная сеть



Различные объекты строительства и инфраструктуры



Жилой сектор

- Экономия электроэнергии в зависимости от присутствия людей и уровня освещенности.
- Автоматическое управление освещением и бытовыми приборами.

ПРЕИМУЩЕСТВА



Герметичные вводы для провода



Безвинтовые клеммы подключения проводов



Удобная регулировка параметров работы изделия



Схема подключения указана на корпусе изделия



Светодиодные индикаторы параметров работы изделий



Ультратонкие размеры некоторых моделей

АССОРТИМЕНТ

Изображение	Наименование	Способ установки	Макс. мощность нагрузки (cosφ=1), Вт	Угол обзора	Ø зоны детектирования*, м	Рекомендованная высота установки, м	Степень защиты	Масса нетто, кг	Артикул
	MW-700 EKF Proxima	Универсальный (в светильник, потолок, стена)	1200	360°	20	2,2-4	IP20	0,06	dd-mw-700
	MW-706 EKF Proxima							0,05	dd-mw-706
	MW-702 EKF Proxima	Накладной на стену	1200	180°	15	1,8-3	IP54	0,16	dd-mw-702

Изображение	Наименование	Способ установки	Макс. мощность нагрузки (cosφ=1), Вт	Угол обзора	Ø зоны детектирования*, м	Рекомендованная высота установки, м	Степень защиты	Масса нетто, кг	Артикул
	MW-704 EKF Proxima	Накладной на стену	1200	180°	15	1,8–3	IP65	0,16	dd-mw-704
	MW-703 EKF Proxima	Накладной на потолок		360°					dd-mw-703
	MW-705 EKF Proxima		2000	20	2,2–4	IP20	0,11	dd-mw-705	
	MW-701 EKF Proxima	Встраиваемый потолок	1200	360°	30	4–15	IP65	0,1	dd-mw-701
	MW-707 EKF Proxima для высокой установки	Универсальный (на потолок, на стену)	2000					0,25	dd-mw-707

* Указаны значения для лампы накаливания и люминесцентной лампы.

Общие характеристики

Параметр	Значение
Номинальное напряжение, В	230
Номинальная частота, Гц	50
Диапазон рабочих температур, °С	От -20 до +40
Влажность, % не более	93
Потребляемая мощность	0,9
Порог срабатывания по освещенности, лк	От 10 до 2000
Время задержки на отключение, сек	10–900

Зависимость дальности обнаружения датчика от типа препятствия

Тип препятствия	% снижения дальности обнаружения (усредненное значение)
Открытое пространство	0%
Деревянная стена/дверь, толщина 40 мм	-20%
Гипсокартон, толщина 5 мм	-50%
Стекло, толщина 10 мм	-50%
Металл, толщина 1 мм	-75%
Кирпичная стена, толщина 120 мм	-100% (через стену не работает)

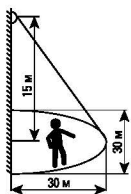
Рекомендуемая суммарная мощность подключаемой нагрузки в зависимости от ее типа, Вт

Лампы накаливания	Галогенные лампы	Светодиодные лампы	Компактные люминесцентные лампы	Люминесцентные лампы
60	60	60	20	-
500	-	-	-	-
600	600	600	150	300
800	800	800	200	400
1100	1100	1100	270	550
1200	1200	1200	300	600
2000	2000	2000	500	1000

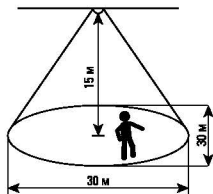
Зоны детектирования

MW-707

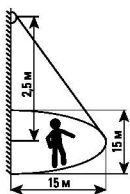
Для настенного крепления



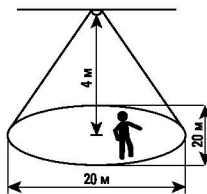
Для потолочного крепления



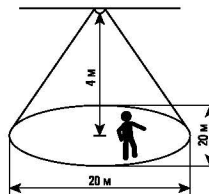
MW-702, MW-704



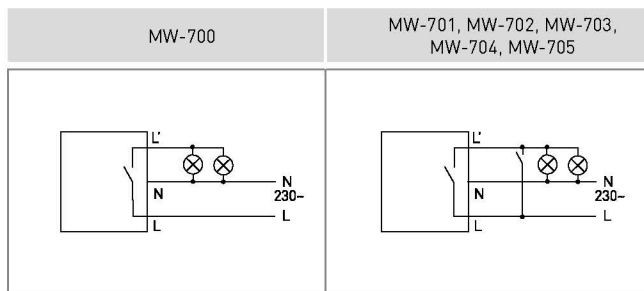
MW-700, MW-703, MW-705, MW-706



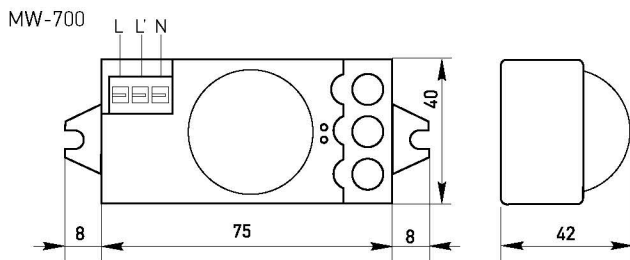
MW-701



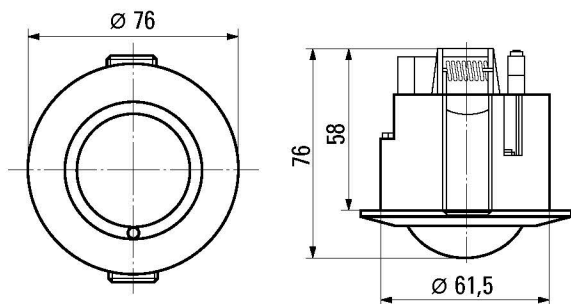
Типовые схемы подключения



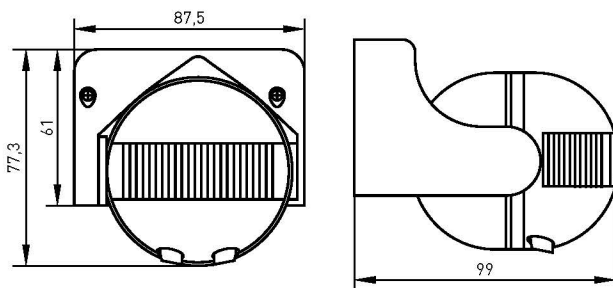
Габаритные и установочные размеры



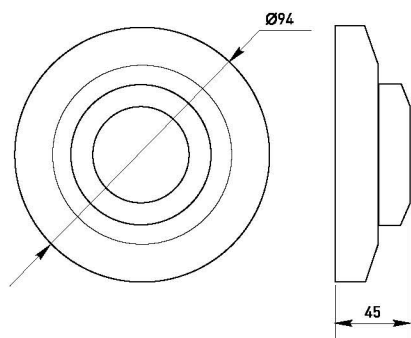
MW-701



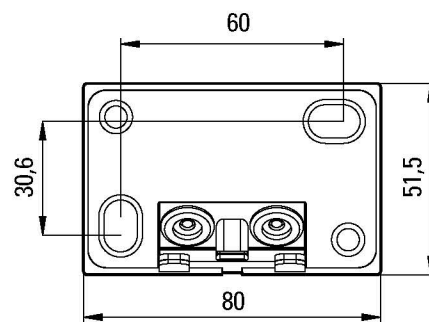
MW-702



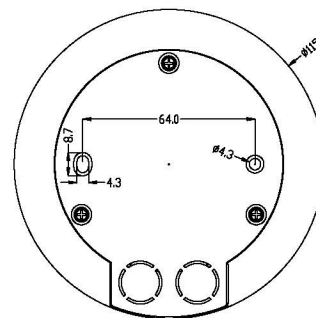
MW-703



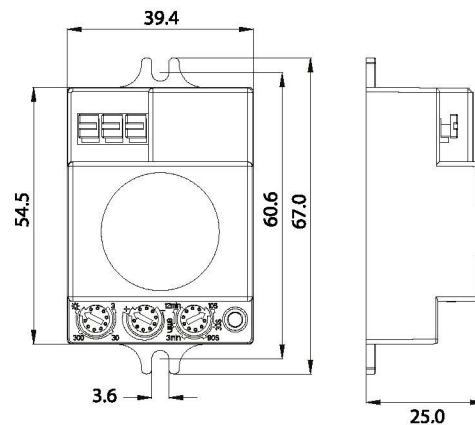
MW-704



MW-705

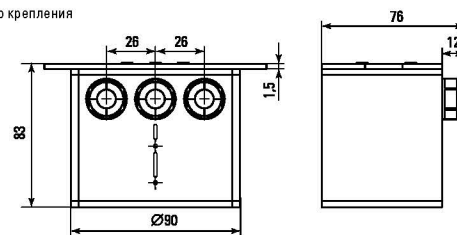


MW-706

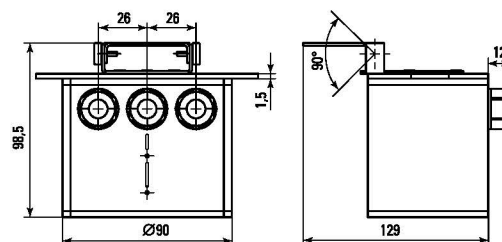


MW-707

Для потолочного крепления



Для настенного крепления



Типовая комплектация

1. Датчик движения MW EKF PROxima.
2. Крепеж.
3. Паспорт.