

КАТАЛОГ ²⁰¹⁵

СЧЕТЧИКИ
ЭЛЕКТРИЧЕСКОЙ
ЭНЕРГИИ



ЭНЕРГОМЕРА

КАТАЛОГ 2015



СЧЕТЧИКИ
ЭЛЕКТРИЧЕСКОЙ
ЭНЕРГИИ

СОДЕРЖАНИЕ

ОДНОФАЗНЫЕ

однотарифные	CE 101	6
	CE 200	7
<hr/>		
многотарифные	CE 102 М	8
	CE 201	10
	CE 208 С2	12
	CE 208	14

ТРЕХФАЗНЫЕ

однотарифные	CE 300, CE 302	16
	ЦЭ6803В	17
<hr/>		
многотарифные	CE 301	18
	CE 303	22
	ЦЭ6850М	28
	CE 304	30

ПРЕДОПЛАТНЫЕ

CE 205	32
CE 305	34

ПРИЛОЖЕНИЕ

Габаритные чертежи корпусов.....	36
----------------------------------	----

О КОМПАНИИ

История Концерна «Энергомера» началась в 1994 году с небольшой фирмы с опытно-конструкторским бюро. Компания развивалась и сегодня Концерн достиг высот, которыми можно гордиться:

- «Энергомера» – пионер в производстве электронных счетчиков электроэнергии в России.
- Полностью отечественное производство – от разработки проекта до производства готовых приборов.
- Выпуск 5 поколений счетчиков, каждое из которых становилось технологическим прорывом.
- Около 5 000 сотрудников более чем 180 специальностей и профессий.
- Высокотехнологичные заводы в России, Украине, Белоруссии.
- Собственный корпоративный институт электротехнического приборостроения.



Собственный завод в Невинномысске (Ставропольский край) производит счетчики электроэнергии **более 20 лет.**



корпус: R5.1

CE 101 ОДНОФАЗНЫЕ ОДНОТАРИФНЫЕ СЧЕТЧИКИ АКТИВНОЙ ЭНЕРГИИ



R5.1



R5



S6

НАЗНАЧЕНИЕ

Счетчик непосредственного включения предназначен для однотарифного учета активной электрической энергии в однофазных цепях переменного тока.

ОБЛАСТЬ ПРИМЕНЕНИЯ

- Счетчик предназначен для локальной установки.

ФУНКЦИОНАЛЬНЫЕ ВОЗМОЖНОСТИ

- Корпус R5.1 предназначен для универсального монтажа на DIN-рейку и на плоскую поверхность.
- Исполнение с жидкокристаллическим дисплеем обеспечивает максимальную защиту от воздействия магнитом.
- Механическое отсчетное устройство имеет магнитный экран и стопор обратного хода.
- Наличие шунта в качестве измерителя тока делает счетчик устойчивым к электромагнитным воздействиям.
- Ударопрочные корпуса из негорючей пластмассы.
- Малые значения стартовых токов, которые обеспечивают высокую чувствительность счетчика.

ВАРИАНТЫ БАЗОВЫХ ИСПОЛНЕНИЙ

CE 101 S6 145 M6
CE 101 S6 145
CE 101 S6 148 M6
CE 101 S6 148
CE 101 R5 145 M6
CE 101 R5 145
CE 101 R5 148 M6
CE 101 R5 148
CE 101 R5.1 145 M6
CE 101 R5.1 145

СТРУКТУРА УСЛОВНОГО ОБОЗНАЧЕНИЯ

CE 101 X X X X X

Тип отсчетного механизма:
M6 – шестизрядный механический (без буквы) – ЖКИ

Базовый (максимальный) ток:
5 – 5 (60) А
8 – 10 (100) А

Номинальное напряжение:
4 – 230 В

Класс точности:
1 – 1

Тип корпуса:
S6 – крепление на 3 винта
R5 – крепление на DIN-рейку
R5.1 – универсальное крепление

ТЕХНИЧЕСКИЕ ХАРАКТЕРИСТИКИ

Класс точности при измерении активной энергии	1
Частота измерительной сети	50±2,5 Гц
Номинальное фазное напряжение	230 В
Базовый (максимальный) ток	5 (60); 10 (100) А
Стартовый ток (чувствительность)	10; 20 мА
Диапазон рабочих температур	от минус 40 до 70 °С
Диапазон рабочих фазных напряжений	(0,75 ... 1,15) Уном
Габаритные размеры:	
Для корпуса R5.1	105x59x89,5 мм
Для корпуса R5	110x89x72,5 мм
Для корпуса S6	170x115x53 мм

НАДЕЖНОСТЬ И ГАРАНТИЯ

Средняя наработка на отказ	220 000 часов
Межповерочный интервал для счетчика	16 лет
Гарантийный срок эксплуатации	5 лет
Средний срок службы	30 лет

ГОСТ Р 52320-2005 (МЭК 62052-11:2003)
ГОСТ Р 52322-2005 (МЭК 62053-21:2003)

CE 200

ОДНОФАЗНЫЕ ОДНОТАРИФНЫЕ СЧЕТЧИКИ АКТИВНОЙ ЭНЕРГИИ



корпус: R5



S10



S6



S6

НАЗНАЧЕНИЕ

Счетчик непосредственного включения предназначен для однотарифного учета активной электрической энергии в однофазных цепях переменного тока.

ОБЛАСТЬ ПРИМЕНЕНИЯ

- Счетчик используется автономно (локально), вне системы АСКУЭ.

ФУНКЦИОНАЛЬНЫЕ ВОЗМОЖНОСТИ

- Наличие двух измерительных элементов исключает хищение методом переворота фаз.
- Исполнение с жидкокристаллическим дисплеем обеспечивает максимальную защиту от воздействия магнитом.
- Механическое отсчетное устройство имеет магнитный экран и стопор обратного хода.
- Наличие шунта в качестве измерителя тока делает счетчик устойчивым к электромагнитным воздействиям.
- Ударопрочные корпуса из негорючей пластмассы.
- Малые значения стартовых токов, которые обеспечивают высокую чувствительность счетчика.

ТЕХНИЧЕСКИЕ ХАРАКТЕРИСТИКИ

Класс точности при измерении активной энергии	1
Частота измерительной сети	50±2,5 Гц
Номинальное фазное напряжение	230 В
Базовый (максимальный) ток	5 (60); 10 (100) А
Стартовый ток (чувствительность)	20; 40 мА
Диапазон рабочих температур	от минус 40 до 70 °С
Диапазон рабочих фазных напряжений	(0,75 ... 1,15) Uном
Габаритные размеры:	
Для корпуса R5	110x89x72,5 мм
Для корпуса S6	170x115x53 мм
Для корпуса S10	185x124x61,5 мм

НАДЕЖНОСТЬ И ГАРАНТИЯ

Средняя наработка на отказ	160 000 часов
Межповерочный интервал для счетчика	16 лет
Гарантийный срок эксплуатации	5 лет
Средний срок службы	30 лет

ВАРИАНТЫ БАЗОВЫХ ИСПОЛНЕНИЙ

CE 200 R5 145 M6
CE 200 S6 145 M6

СТРУКТУРА УСЛОВНОГО ОБОЗНАЧЕНИЯ

CE 200 X X X X X

Тип отсчетного механизма:
M6 – шестиразрядный механический (без буквы) – ЖКИ

Базовый (максимальный) ток:
5 – 5 (60) А
8 – 10 (100) А

Номинальное напряжение:
4 – 230 В

Класс точности:
1 – 1

Тип корпуса:
S6 – крепление на 3 винта
R5 – крепление на DIN-рейку
S10 – крепление на 3 винта



корпус: R5.1

CE 102 M ОДНОФАЗНЫЕ МНОГОТАРИФНЫЕ СЧЕТЧИКИ АКТИВНОЙ ЭНЕРГИИ



S7

R5

ИСПОЛНЕНИЯ С ИНТЕРФЕЙСАМИ

Оптопорт, RS485.

НАЗНАЧЕНИЕ

Счетчик предназначен для измерения активной энергии в однофазных цепях переменного тока, организации многотарифного учета электроэнергии, измерения параметров сети.

ОБЛАСТЬ ПРИМЕНЕНИЯ

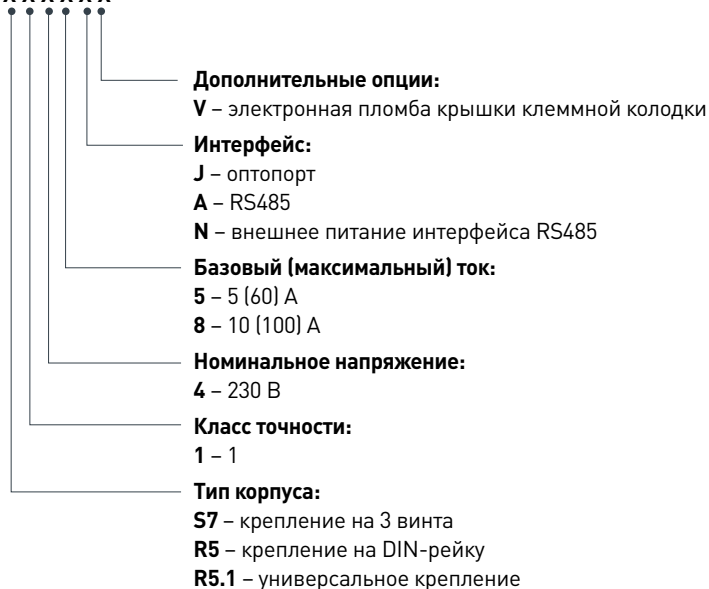
- Счетчик предназначен для локальной установки.
- Счетчик может использоваться в АСКУЭ для передачи накопленной информации по проводному интерфейсу RS485.

ФУНКЦИОНАЛЬНЫЕ ВОЗМОЖНОСТИ

- Наличие электронной пломбы крышки клеммной колодки (корпуса R5.1 и S7).
- Универсальный монтаж на DIN-рейку и плоскую поверхность (корпус R5.1).
- Замена батареи без вскрытия корпуса и проведения неплановой поверки прибора (корпус S7).
- Учет и вывод на индикацию:
 - количества потребленной активной электроэнергии суммарно и отдельно по 4 тарифам на конец месяца и за 12 предыдущих месяцев;
 - количества потребленной активной электроэнергии суммарно и отдельно по 4 тарифам на конец суток за последние 44 суток.
- Защита памяти от несанкционированных изменений с помощью кнопок или по интерфейсу (два пароля для двух уровней доступа).
- Измеряет и отображает на ЖКИ:
 - текущее значение тока;
 - текущее значение напряжения;
 - частоту измерительной сети;
 - величину активной мощности;
 - коэффициент активной мощности.
- Фиксирует в журнале событий:
 - корректировки времени;
 - изменения в настройке прибора;
 - состояния электронной пломбы.

ТЕХНИЧЕСКИЕ ХАРАКТЕРИСТИКИ

Класс точности при измерении активной энергии	1
Число тарифов	4
Частота измерительной сети	50±2,5 Гц
Номинальное напряжение	230 В
Базовый (максимальный) ток	5 (60); 10(100) А
Стартовый ток (чувствительность)	10; 20 мА
Глубина хранения суточных энергий, накопленных по тарифам	44 суток
Глубина хранения месячных энергий по тарифам	12 месяцев
Диапазон рабочих температур	от минус 45 до 70 °С
Диапазон рабочих фазных напряжений	(0,75 ... 1,15) Uном
Габаритные размеры:	
Для корпуса S7	213,3 x 122 x 73 мм
Для корпуса R5	110 x 89 x 72,5 мм
Для корпуса R5.1	105 x 89,5 x 60,5 мм

СТРУКТУРА УСЛОВНОГО ОБОЗНАЧЕНИЯ**СЕ 102 М Х Х Х Х Х Х****ВАРИАНТЫ БАЗОВЫХ ИСПОЛНЕНИЙ****Счетчики локальной установки**

CE 102 M R5 145 A
CE 102 M R5 145 J
CE 102 M R5 148 J
CE 102 M R5 148 A
CE 102 M S7 148 JV
CE 102 M S7 148 AV
CE 102 M S7 145 JV
CE 102 M S7 145 AV
CE 102 M R5.1 145 AN
CE 102 M R5.1 145 AVN
CE 102 M R5.1 145 J
CE 102 M R5.1 145 JV

НАДЕЖНОСТЬ И ГАРАНТИЯ

Средняя наработка на отказ	220 000 часов
Межповерочный интервал для счетчика:	
Для корпуса S7	16 лет
Для корпусов R5, R5.1	10 лет
Гарантийный срок эксплуатации	5 лет
Средний срок службы	30 лет



ГОСТ Р 52320-2005 (МЭК 62052-11:2003)
ГОСТ Р 52322-2005 (МЭК 62053-21:2003)

CE 201 ОДНОФАЗНЫЙ МНОГОТАРИФНЫЙ СЧЕТЧИК АКТИВНОЙ ЭНЕРГИИ

корпус: S7

ИСПОЛНЕНИЯ С ИНТЕРФЕЙСАМИ

Оптопорт, RS485, RF433 MHz, PLC, GSM/GPRS.

НАЗНАЧЕНИЕ

Счетчик предназначен для измерения активной энергии в однофазных цепях переменного тока, организации многотарифного учета электроэнергии, измерения параметров однофазной сети.

ОБЛАСТЬ ПРИМЕНЕНИЯ

- Счетчик может использоваться в АСКУЭ для передачи измеренных или вычисленных параметров на диспетчерский пункт по контролю, учету и распределению электрической энергии.
- Счетчик может использоваться автономно (локально), вне АСКУЭ.

ФУНКЦИОНАЛЬНЫЕ ВОЗМОЖНОСТИ

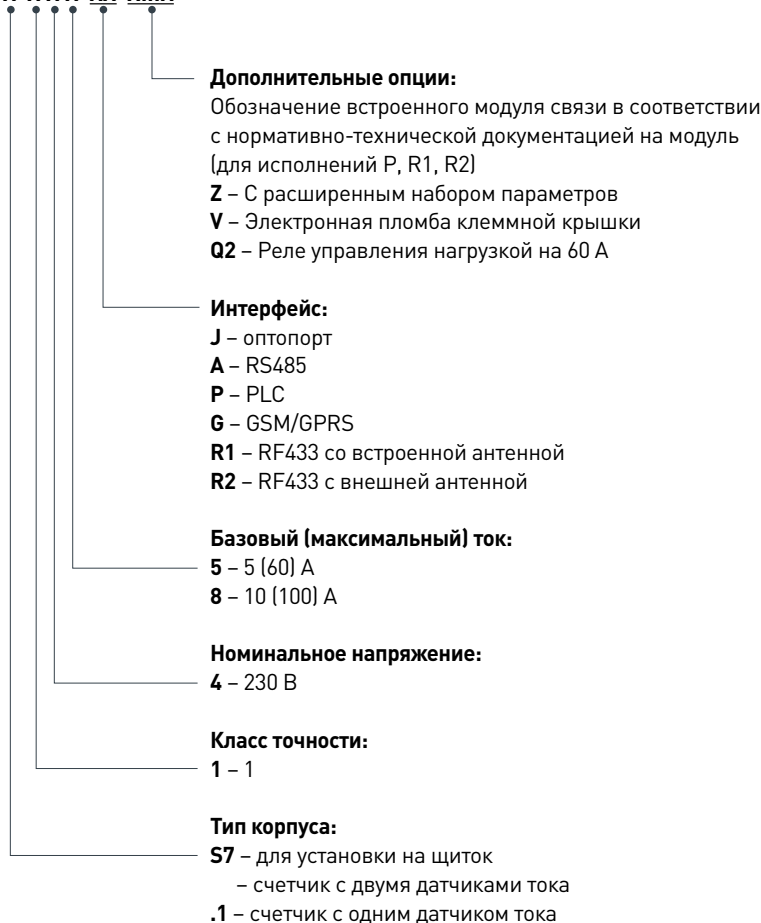
- Исполнения с одним и с двумя датчиками тока.
- Фиксация и хранение почасовых профилей нагрузки 96 суток.
- Наличие электронной пломбы крышки клеммной колодки.
- Исполнения с реле сигнализации (для управления внешним коммутационным аппаратом).
- Исполнения с встроенным реле управления нагрузкой 60 А.
- Измерение и отображение на ЖКИ текущих значений тока, напряжения, частоты, мощности.
- Возможность коррекции времени вручную и через интерфейс связи (суточный лимит – 30 секунд).
- Замена батареи без вскрытия корпуса и проведения неплановой поверки прибора.
- Сигнализация отклонения от лимитов по мощности и потреблению, фиксация максимального значения мощности для каждого тарифа в течение месяца и контроль превышения лимита для выдачи счетчиком команды на срабатывание реле.
- Учет и вывод на индикацию:
 - количества потребленной активной электроэнергии суммарно и отдельно по 4 тарифам на конец месяца и за 12 предыдущих месяцев;
 - количества потребленной активной электроэнергии нарастающим итогом суммарно и отдельно по 4 тарифам на конец суток за 45 суток.
- Защита памяти от несанкционированных изменений с помощью кнопок или по интерфейсу (два пароля для двух уровней доступа).
- Фиксация в журнале событий:
 - 60 корректировок даты/времени.
 - 60 изменений в настройке прибора.
 - 60 состояний электронной пломбы.
 - 60 выходов за пределы допустимых значений фазных напряжений.

ТЕХНИЧЕСКИЕ ХАРАКТЕРИСТИКИ

Класс точности при измерении активной энергии	1
Число тарифов	4
Частота измерительной сети	50±2,5 Гц
Номинальное напряжение	230 В
Базовый (максимальный) ток	5 (60); 10(100) А
Стартовый ток	10; 20 мА
Глубина хранения суточных энергий, накопленных по тарифам	44 суток
Глубина хранения месячных энергий по тарифам	12 месяцев
Время усреднения профилей нагрузки	3; 5; 10; 15; 30; 60 мин
Глубина хранения каждого профиля	96 суток (при времени усреднения 60 минут)
Диапазон рабочих температур	от минус 45 до +70 °С
Диапазон рабочих фазных напряжений	(0,75 ... 1,15) Уном
Габаритные размеры	213,3 x 122 x 73 мм

СТРУКТУРА УСЛОВНОГО ОБОЗНАЧЕНИЯ

СЕ 201 X X X X XX X...X

**ВАРИАНТЫ БАЗОВЫХ ИСПОЛНЕНИЙ****Счетчики локальной установки**

СЕ 201 S7 145 JAVZ
 СЕ 201 S7 148 JAVZ
 СЕ 201.1 S7 145 JAVZ
 СЕ 201.1 S7 148 JAVZ

Счетчики с модулями связи:

СЕ 201 S7 145 JGVZ
 СЕ 201 S7 145 JPVZ CCME-0002
 СЕ 201 S7 145 JGQ2VZ
 СЕ 201 S7 145 JPQ2VZ CCME-0002
 СЕ 201 S7 145 JR1Q2VZ CE831M03.03
 СЕ 201 S7 145 JR1VZ CE831M03.03
 СЕ 201 S7 145 JR2Q2VZ CE831M04.03
 СЕ 201 S7 145 JR2VZ CE831M04.03
 СЕ 201 S7 145 JAQ2VZ
 СЕ 201 S7 148 JGVZ
 СЕ 201 S7 148 JPVZ CCME-0002
 СЕ 201 S7 148 JR1VZ CE831M03.03
 СЕ 201 S7 148 JR2VZ CE831M04.03
 СЕ 201.1 S7 145 JGVZ
 СЕ 201.1 S7 145 JPVZ CCME-0002
 СЕ 201.1 S7 145 JGQ2VZ
 СЕ 201.1 S7 145 JPQ2VZ CCME-0002
 СЕ 201.1 S7 145 JR1Q2VZ CE831M03.03
 СЕ 201.1 S7 145 JR1VZ CE831M03.03
 СЕ 201.1 S7 145 JR2Q2VZ CE831M04.03
 СЕ 201.1 S7 148 JGVZ
 СЕ 201.1 S7 148 JPVZ CCME-0002
 СЕ 201.1 S7 148 JR1VZ CE831M03.03
 СЕ 201.1 S7 148 JR2VZ CE831M04.03

НАДЕЖНОСТЬ И ГАРАНТИЯ

Средняя наработка на отказ	220 000 часов
Межповерочный интервал для счетчика	16 лет
Гарантийный срок эксплуатации	5 лет
Средний срок службы	30 лет

ГОСТ Р 52320-2005 (МЭК 62052-11:2003)

ГОСТ Р 52322-2005 (МЭК 62053-21:2003)

ГОСТ Р 52425-2005 (МЭК 62053-22:2003)



индикаторное устройство

CE 208 C2 ОДНОФАЗНЫЙ МНОГОТАРИФНЫЙ СЧЕТЧИК АКТИВНОЙ И РЕАКТИВНОЙ ЭНЕРГИИ



измерительный блок

ИСПОЛНЕНИЯ С ИНТЕРФЕЙСАМИ

Оптопорт, RF433 MHz, PLC.

НАЗНАЧЕНИЕ

Счетчик предназначен для измерения активной и реактивной энергии в однофазных цепях переменного тока, организации многотарифного учета электроэнергии в частном секторе с максимальной защитой от хищений.

ОБЛАСТЬ ПРИМЕНЕНИЯ

- Счетчик предназначен для использования в АСКУЭ для передачи измеренных параметров на диспетчерский пункт, а также удаленного управления нагрузкой потребителя.
- Счетчик имеет расщепленную архитектуру и предназначен для установки в частном секторе непосредственно на силовых проводах.

ФУНКЦИОНАЛЬНЫЕ ВОЗМОЖНОСТИ

- Конструктивно счетчик разделен на две части: измерительный блок и индикаторное устройство.

ИЗМЕРИТЕЛЬНЫЙ БЛОК:

- Устанавливается вне помещений на отводящих к потребителю силовых проводах.
- Передает информацию на УСПД посредством радиоканала RF433 МГц.
- Передает информацию на индикаторное устройство по каналу PLC без участия УСПД.
- Ведет учет активной и реактивной энергии.
- Конструктивно не предоставляет возможности осуществлять хищения электроэнергии.
- Обеспечивает управление нагрузкой потребителя с помощью встроенного реле с максимальным током до 80 А.
- Имеет полностью неразборную конструкцию.
- Ведет учет электроэнергии по четырем тарифам.
- Позволяет:
 - задавать до 36 различных суточных расписаний переключений тарифов 12 недельных программ;
 - задавать до 12 сезонных программ;
 - задавать до 50 исключительных дней (праздничных и перенесенных), тарификация в которых отличается от тарификации,

принятой в сезонной и недельной программах;

– задавать до двух таблиц тарификации (основная и резервная) и дату перехода на резервную таблицу;

– вести архивы тарификации по 4 тарифам суммарной учтенной активной энергии за 36 предыдущих месяцев и за 180 предыдущих суток.

- Фиксирует почасовые (получасовые) профили нагрузки с глубиной хранения 360 (180) суток.

- Позволяет контролировать лимиты по мощности или по потреблению электроэнергии и сигнализировать об их превышении или отключать (ограничивать) потребителя.

- Обеспечивает отключение и включение силового реле в следующих режимах:

– включение/отключение реле по команде, переданной оператором удаленно;

– автоматическое отключение силового реле при превышении потребителем заданного лимита по мощности, с последующим автоматическим включением реле через заданный период времени.

ИНДИКАТОРНОЕ УСТРОЙСТВО:

- Устанавливается непосредственно у потребителя, подключается к любой розетке в доме.

- Считывает информацию с измерительного блока по каналу PLC.

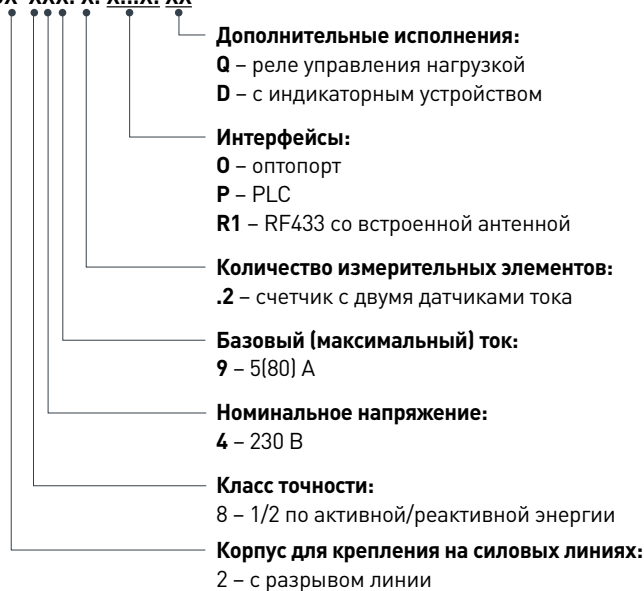
- Имеет две кнопки управления отображаемой информацией.
- Отображает на ЖКИ:
 - учетную активную энергию в сумме и по тарифам;
 - текущее напряжение сети;
 - текущий ток нагрузки в фазном и нулевом проводах;
 - текущую активную мощность;
 - текущую частоту сети;
 - текущую дату и время;
 - месячные накопления энергии за последние 13 месяцев;
 - суточные накопления энергии за последние 45 суток;
 - служебная информация измерительного блока (MAC-адрес, заводской номер и др.).

ТЕХНИЧЕСКИЕ ХАРАКТЕРИСТИКИ

Класс точности при измерении активной/реактивной энергии	1/2
Число тарифов	4
Частота измерительной сети	50±2,5 Гц
Номинальное напряжение	230 В
Базовый (максимальный) ток	5 (80) А
Стартовый ток (чувствительность)	10 мА
Глубина хранения суточных энергий по тарифам	180 суток
Глубина хранения месячных энергий по тарифам	36 месяцев
Количество профилей нагрузки	2
Время усреднения профилей нагрузки	30; 60 мин
Глубина хранения каждого профиля	180; 360 суток
Диапазон рабочих температур:	
– измерительный блок	от минус 40 до 70 °С
– индикаторное устройство	от минус 20 до 70 °С
Диапазон рабочих фазных напряжений	(0,55 – 1,15) Uном
Габаритные размеры:	
– измерительный блок	56x185x200 мм
– индикаторное устройство	49x95x155 мм
Класс защиты от окружающей среды	
– измерительный блок	IP 64
– индикаторное устройство	IP 51

СТРУКТУРА УСЛОВНОГО ОБОЗНАЧЕНИЯ

CE 208 CX XXX. X. X...X. XX



ВАРИАНТЫ БАЗОВЫХ ИСПОЛНЕНИЙ

CE 208 C2 849.2.OPR1.QD

НАДЕЖНОСТЬ И ГАРАНТИЯ

Средняя наработка на отказ	220 000 часов
Межповерочный интервал для счетчика	16 лет
Гарантийный срок эксплуатации	5 лет
Средний срок службы	16 лет



корпус: S7

ГОСТ Р 52320-2005 (МЭК 62052-11:2003)

ГОСТ Р 52322-2005 (МЭК 62053-21:2003)

ГОСТ Р 52425-2005 (МЭК 62053-22:2003)

CE 208 ОДНОФАЗНЫЙ МНОГОТАРИФНЫЙ СЧЕТЧИК АКТИВНОЙ И РЕАКТИВНОЙ ЭНЕРГИИ

ИСПОЛНЕНИЯ С ИНТЕРФЕЙСАМИ

Оптопорт, RF433 MHz, PLC.

НАЗНАЧЕНИЕ

Счетчик предназначен для измерения активной энергии в прямом и реактивной энергии в прямом и обратном направлениях в однофазных цепях переменного тока, организации многотарифного учета электроэнергии с максимальной защитой от хищений.

ОБЛАСТЬ ПРИМЕНЕНИЯ

Счетчик предназначен для использования в АСКУЭ для передачи измеренных параметров на диспетчерский пункт, а также удаленного управления нагрузкой потребителя.

ФУНКЦИОНАЛЬНЫЕ ВОЗМОЖНОСТИ

- Уникальный, комбинированный канал связи RF433+PLC обеспечивает гарантированную 100% передачу данных диспетчеру.
- Наличие датчика магнитного поля, электронной пломбы корпуса и крышки клеммной колодки.
- Инициативная передача сообщений диспетчеру при срабатывании датчика или наступления любого из 24 событий.
- Возможность задать определенное действие при наступлении события в счетчике:
 - отключение потребителя через встроенное реле;
 - срабатывание реле сигнализации;
 - включение звукового сигнала;
 - передача сообщения диспетчеру;
 - переход на специальный тариф/тарифную группу;
 - фиксирование показаний на данный момент;
 - введение лимита мощности потребителю.
- Обеспечивает отключение и включение встроенного реле в следующих режимах:
 - включение/отключение реле по команде, переданной диспетчером удаленно;
 - автоматическое отключение силового реле при превышении потребителем заданного лимита по мощности, с последующим автоматическим включением реле через заданный период времени.

- Исполнения с одним и с двумя датчиками тока (измерителями).
- Вывод информации на дисплей прибора кодами OBIS.
- Возможность произвольной пользовательской настройки вывода информации на дисплей.
- Возможность введения предоплатной системы расчетов за электроэнергию.
- Измерение показателей качества сети и текущих параметров сети.
- Фиксация и хранение почасовых профилей нагрузки за последние 256 суток.
- Замена батареи без вскрытия корпуса и проведения неплановой поверки прибора.
- Ведение 97 типов событий в 19 различных журналах с учетом времени нарушений, в том числе:
 - 60 несанкционированных действий.
 - 60 самодиагностик прибора.
 - 10 переходов на летнее/зимнее время.
 - 30 корректировок времени.
 - 160 различных программированных конфигураций прибора.
 - 30 переключений канала обмена.
 - 60 нештатных состояний сети, нагрузки или энергии.
 - 30 назначенных существенных событий.

ТЕХНИЧЕСКИЕ ХАРАКТЕРИСТИКИ

Класс точности при измерении активной/реактивной энергии	1/2
Число тарифов	4
Частота измерительной сети	50±2,5 Гц
Номинальное напряжение	230 В
Базовый (максимальный) ток	5 (80) А
Стартовый ток (чувствительность)	10 мА
Глубина хранения суточных энергий по тарифам	128 суток
Глубина хранения месячных энергий по тарифам	36 месяцев
Количество профилей нагрузки	4 (P+; P-; Q+; Q-)
Время усреднения профилей нагрузки	1; 3; 5; 10; 15; 30, 60 мин
Глубина хранения каждого профиля	4; 12; 21; 42; 64; 128; 360 суток
Диапазон рабочих температур	от минус 45 до +70 , °C
Диапазон рабочих фазных напряжений	(0,55 ... 1,15) Uном
Габаритные размеры	213,3 x 122 x 73 мм

СТРУКТУРА УСЛОВНОГО ОБОЗНАЧЕНИЯ

СЕ 208 XX. X X X. X. XXX. XXX. XXX

**ВАРИАНТЫ БАЗОВЫХ ИСПОЛНЕНИЙ**

Счетчики локальной установки

СЕ 208 S7.849.2.OPR1.QYUVFLZ RP01

СЕ 208 S7.849.1.OPR1.QYUVFLZ RP01

НАДЕЖНОСТЬ И ГАРАНТИЯ

Средняя наработка на отказ	220 000 часов
Межповерочный интервал для счетчика	16 лет
Гарантийный срок эксплуатации	5 лет
Средний срок службы	30 лет

ТРЕХФАЗНЫЕ ОДНОТАРИФНЫЕ СЧЕТЧИКИ АКТИВНОЙ, АКТИВНОЙ И РЕАКТИВНОЙ ЭНЕРГИИ

CE 300, CE 302



ГОСТ Р 52320-2005 (МЭК 62052-11:2003)
ГОСТ Р 52322-2005 (МЭК 62053-21:2003)
ГОСТ Р 52323-2005 (МЭК 62053-22:2003)
ГОСТ Р 52325-2005 (МЭК 62053-22:2003)



корпус: R31

S33

ИСПОЛНЕНИЯ С ИНТЕРФЕЙСАМИ

Оптопорт.

НАЗНАЧЕНИЕ

Трехфазные счетчики предназначены для непосредственного или трансформаторного включения, однотарифного учета активной, активной и реактивной электрической энергии в трехфазных цепях переменного тока.

ОБЛАСТЬ ПРИМЕНЕНИЯ

- Счетчик предназначен для локальной установки.
- Счетчик CE 300 предназначен для измерения активной электроэнергии.
- Счетчик CE 302 предназначен для измерения активной и реактивной электроэнергии.

ФУНКЦИОНАЛЬНЫЕ ВОЗМОЖНОСТИ

- Учет электроэнергии в прямом и обратном направлении.
- В качестве отчетного устройства используется жидкокристаллический индикатор, который обеспечивает надежную защиту от электромагнитных воздействий.
- Малые значения стартовых токов обеспечивают высокую чувствительность счетчика.

ВАРИАНТЫ БАЗОВЫХ ИСПОЛНЕНИЙ

CE 300 R31 043 J	CE 300 S33 043 J
CE 300 R31 043 JY	CE 300 S33 043 JY
CE 300 R31 145 J	CE 300 S33 145 J
CE 300 R31 146 J	CE 300 S33 146 J
CE 302 R31 543 J	CE 302 S33 503 J
CE 302 R31 543 JY	CE 302 S33 503 JY
CE 302 R31 745 J	CE 302 S33 543 J
CE 302 R31 746 J	CE 302 S33 543 JY
CE 300 S33 003 J	CE 302 S33 745 J
CE 300 S33 003 JY	CE 302 S33 746 J

СТРУКТУРА УСЛОВНОГО ОБОЗНАЧЕНИЯ

CE 30X X X X X X

Интерфейсы и дополнительные опции:

- Y – на два направления учета
- J – оптопорт

Номинальный, базовый (максимальный) ток:

- 3 – 5 (10) A
- 5 – 5 (60) A
- 6 – 5 (100) A

Номинальное напряжение:

- 0 – 3x57,7/100 В
- 4 – 3x230/400 В

Класс точн. по активной /реактивной энергии:

- 0 – 0,5S
- 1 – 1
- 5 – 0,5S/0,5
- 7 – 1/1

Тип корпуса:

- R31 – крепление на DIN-рейку
- S33 – крепление на три винта

Электроэнергия:

- 0 – активная
- 2 – активная и реактивная

ТЕХНИЧЕСКИЕ ХАРАКТЕРИСТИКИ

Класс точности при измерении активной энергии	0,5S; 1
Класс точности при измерении реактивной энергии (только для CE302)	0,5; 1
Частота измерительной сети	50±2,5 Гц
Номинальное напряжение	3x57,7/100 В; 3x230/400 В
Базовый (максимальный) ток	5(10); 5(60); 5(100) A
Стартовый ток (чувствительность):	
– для счетчиков непосредственного включения:	20 мА
– для счетчиков трансформаторного включения:	5 мА
Диапазон рабочих температур	от минус 40 до 60 °С
Диапазон рабочих фазных напряжений	(0,75 ... 1,15) Уном
Габаритные размеры:	
– для корпуса S33	235 x 169 x 70 мм
– для корпуса R31	143 x 113 x 72,5 мм

НАДЕЖНОСТЬ И ГАРАНТИЯ

Средняя наработка на отказ	160 000 часов
Межповерочный интервал для счетчика	16 лет
Гарантийный срок эксплуатации	30 лет
Средний срок службы	4 года

ГОСТ Р 52320-2005 (МЭК 62052-11:2003)
ГОСТ Р 52322-2005 (МЭК 62053-21:2003)

ЦЭ6803В

ТРЕХФАЗНЫЕ ОДНОТАРИФНЫЕ СЧЕТЧИКИ АКТИВНОЙ ЭНЕРГИИ



корпус: ШЗЗ

Р31

Р32

НАЗНАЧЕНИЕ

Трехфазный счетчик непосредственного или трансформаторного включения предназначен для однотарифного учета активной электрической энергии в трехфазных цепях переменного тока.

ОБЛАСТЬ ПРИМЕНЕНИЯ

- Счетчик используется автономно (локально), вне АСКУЭ.

ФУНКЦИОНАЛЬНЫЕ ВОЗМОЖНОСТИ

- Механическое отчетное устройство имеет магнитный экран и стопор обратного хода.
- Наличие шунта в качестве измерителя тока делает счетчик устойчивым к электромагнитным воздействиям.
- Корпус Р32 предназначен для универсального монтажа на DIN-рейку или на 3 винта.
- Ударопрочные корпуса из негорючей пластмассы.
- Малые значения стартовых токов обеспечивают высокую чувствительность счетчика.

ВАРИАНТЫ БАЗОВЫХ ИСПОЛНЕНИЙ

- ЦЭ6803В 1 100В 5-7,5А 3ф.3пр. М7 Р32
- ЦЭ6803В 1 230В 1-7,5А 3ф. 4пр. М7 Р32
- ЦЭ6803В 1 230В 5-60А 3ф.4пр.М7 Р32
- ЦЭ6803В 1 230В 10-100А 3ф.4пр. М7 Р32
- ЦЭ6803В 1 230В 1-7,5А 3ф. 4пр. М7 Р31
- ЦЭ6803В 1 230В 5-60А 3ф.4пр. М7 Р31
- ЦЭ6803В 1 230В 10-100А 3ф.4пр. М7 Р31
- ЦЭ6803В 1 230В 1-7,5А 3ф. 4пр. М7 ШЗЗ
- ЦЭ6803В 1 230В 5-60А 3ф.4пр. М7 ШЗЗ
- ЦЭ6803В 1 230В 10-100А 3ф.4пр. М7 ШЗЗ

ТЕХНИЧЕСКИЕ ХАРАКТЕРИСТИКИ

Класс точности при измерении активной энергии	1
Частота измерительной сети	50±2,5 Гц
Номинальное напряжение	2х100 В; 3х230/400 В
Базовый (максимальный) ток	1(7,5); 5(7,5); 5(60); 10(100) А
Стартовый ток (чувствительность):	
Для счетчиков непосредственного включения	10; 20 мА
Для счетчиков трансформаторного включения	10 мА
Диапазон рабочих температур	от минус 40 до 70 °С
Диапазон рабочих фазных напряжений	(0,7 ... 1,15) Uном
Габаритные размеры:	
Для корпуса Р32	143х170х52 мм
Для корпуса Р31	169х235х70 мм
Для корпуса ШЗЗ	143х113х66,5 мм

НАДЕЖНОСТЬ И ГАРАНТИЯ

Средняя наработка на отказ	220 000 часов
Межповерочный интервал для счетчика	16 лет
Гарантийный срок эксплуатации	30 лет
Средний срок службы	4 года

СТРУКТУРА УСЛОВНОГО ОБОЗНАЧЕНИЯ

ЦЭ6803В Х Х Х-Х Х Х Х

Тип отсчетного механизма:

Р32 – универсальное крепление

Р31 – крепление на DIN-рейку

ШЗЗ – крепление на 3 винта

Тип отсчетного устройства:

М7 – электромеханическое
семиразрядное

Схемы включения:

3ф.3пр. – для трехфазных
трехпроводных счетчиков

3ф.4пр. – для трехфазных
четырёхпроводных счетчиков

Максимальный ток:

7,5 А; 10 А; 60 А; 100 А

Номинальный (базовый) ток:

1 А; 5 А; 10 А

Номинальное напряжение:

230 В (фазное для четырехпроводных)

100 В (линейное для трехпроводных)

Класс точности: 1



ГОСТ 31818.11-2012

ГОСТ 31819.21-2012

ГОСТ 31819.22-2012

CE 301 ТРЕХФАЗНЫЙ МНОГОТАРИФНЫЙ СЧЕТЧИК АКТИВНОЙ ЭНЕРГИИ

Счетчик дополнительно комплектуется малой крышкой клеммной колодки.

корпус: R33

ИСПОЛНЕНИЯ С ИНТЕРФЕЙСАМИ

Оптопорт, RS485.

НАЗНАЧЕНИЕ

Счетчик является трехфазным, трансформаторного или непосредственного включения, предназначен для измерения активной электрической энергии, мощности, частоты, углов между векторами фазных напряжений и векторами фазных токов и напряжений, среднеквадратического значения напряжения, силы тока.

ОБЛАСТЬ ПРИМЕНЕНИЯ

- Счетчик предназначен для локальной установки.
- Счетчик может использоваться в АСКУЭ для передачи накопленной информации по проводному интерфейсу RS485.

ФУНКЦИОНАЛЬНЫЕ ВОЗМОЖНОСТИ

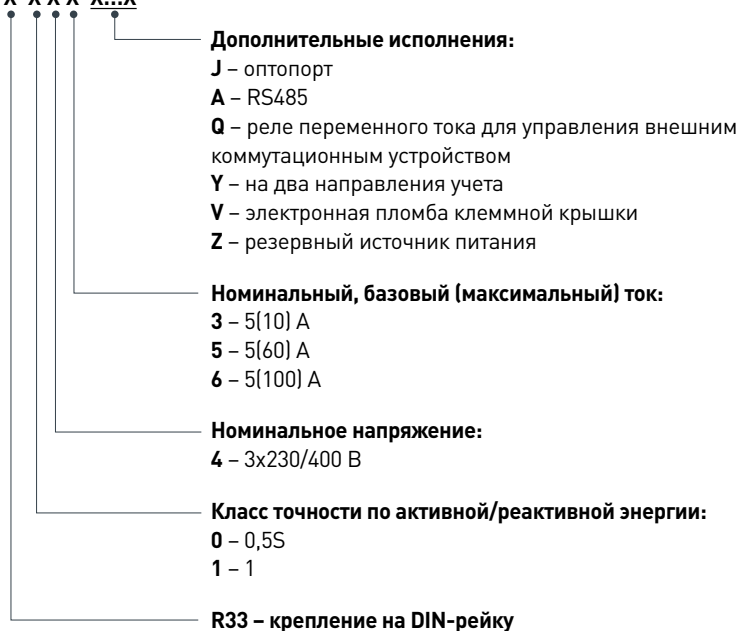
- Наличие двух клеммных крышек позволяет устанавливать счетчик как на плоскую поверхность, так и на DIN-рейку.
- Фиксация и хранение почасовых профилей нагрузки 255 суток.
- Наличие электронной пломбы крышки клеммной колодки.
- Исполнения с реле сигнализации (для управления внешним коммутационным аппаратом).
- Измерение и отображение на ЖКИ текущих значений тока, напряжения, частоты, мощности.
- Замена батареи без вскрытия корпуса и проведения внеплановой поверки прибора.
- Питание прибора как от фазного напряжения (наличие 1 фазы), так и от линейного (обрыв нуля).
- Сигнализация отклонения от лимитов по мощности и потреблению, фиксация максимального значения мощности для каждого тарифа в течение месяца и контроль превышения лимита для выдачи счетчиком команды на срабатывание внешнего реле.
- Учет и вывод на индикацию:
 - количества потребленной активной электроэнергии суммарно и отдельно по 4 тарифам на конец месяца и за 12 предыдущих месяцев;
 - количества потребленной активной электроэнергии суммарно и отдельно по 4 тарифам на конец суток за последние 129 суток.
- Защита памяти от несанкционированных изменений с помощью кнопок или по интерфейсу (два пароля для двух уровней доступа).
- Измерение отдельно по каждой фазе:
 - Активной энергии.
 - Текущего значения тока.
 - Текущего значения напряжения.
 - Текущего значения частоты сети.
 - Текущего значения мощности.
 - Угла сдвига между фазами.
 - Угла между векторами тока и напряжения фазы.
 - Коэффициента активной мощности фазы.
- Фиксация в журнале событий:
 - 100 корректировок времени.
 - 100 изменений в настройке прибора.
 - 50 состояний электронной пломбы.
 - 100 событий состояния реле.
 - 200 выходов за пределы допустимых значений фазных напряжений.

ТЕХНИЧЕСКИЕ ХАРАКТЕРИСТИКИ

Класс точности при измерении активной энергии	0,5S; 1
Число тарифов	4
Частота измерительной сети	50±2,5 Гц
Номинальное напряжение	3х57,7/100; 3х230/400 В
Базовый (максимальный) ток	5 (10); 5 (60); 5 (100) А
Стартовый ток (чувствительность):	
– для счетчиков непосредственного включения	20 мА
– для счетчиков трансформаторного включения	5 мА
Глубина хранения суточных энергий, накопленных по тарифам	129 суток
Глубина хранения месячных энергий по тарифам	37 месяцев
Количество профилей нагрузки	до 2 (P+, P-)
Время усреднения профилей нагрузки	1; 2; 3; 4; 5; 6; 10; 12; 15; 20; 30; 60 мин
Глубина хранения каждого профиля	255 суток (при времени усреднения 60 мин.)
Диапазон рабочих температур	от минус 40 до 60 °С
Диапазон рабочих фазных напряжений	(0,75 ... 1,15) Уном
Габаритные размеры, не более	72,5 x 143 x 151,5 мм

СТРУКТУРА УСЛОВНОГО ОБОЗНАЧЕНИЯ

СЕ 301 X X X X X...X

**ВАРИАНТЫ БАЗОВЫХ ИСПОЛНЕНИЙ****Счетчики локальной установки**

СЕ 301 R33 043 JAQVZ
 СЕ 301 R33 043 JAVZ
 СЕ 301 R33 145 JAQVZ
 СЕ 301 R33 145 JAVZ
 СЕ 301 R33 146 JAQVZ
 СЕ 301 R33 146 JAVZ

НАДЕЖНОСТЬ И ГАРАНТИЯ

Средняя наработка на отказ	220 000 часов
Межповерочный интервал для счетчика	10 лет
Гарантийный срок эксплуатации	4 года
Средний срок службы	30 лет



корпус: S31

ГОСТ 31818.11-2012
ГОСТ 31819.21-2012
ГОСТ 31819.22-2012

CE 301 ТРЕХФАЗНЫЙ МНОГОТАРИФНЫЙ СЧЕТЧИК АКТИВНОЙ ЭНЕРГИИ

ИСПОЛНЕНИЯ С ИНТЕРФЕЙСАМИ

Оптопорт, RS485, RF433 MHz, PLC, GSM/GPRS.

НАЗНАЧЕНИЕ

Счетчик является трехфазным, трансформаторного или непосредственного включения, предназначен для измерения активной электрической энергии, мощности, частоты, углов между векторами фазных напряжений и векторами фазных токов и напряжений, среднеквадратического значения напряжения, силы тока.

ОБЛАСТЬ ПРИМЕНЕНИЯ

- Счетчик может использоваться в АСКУЭ для передачи измеренных или вычисленных параметров на диспетчерский пункт по контролю, учету и распределению электрической энергии.
- Счетчик может использоваться автономно (локально), вне АСКУЭ.

ФУНКЦИОНАЛЬНЫЕ ВОЗМОЖНОСТИ

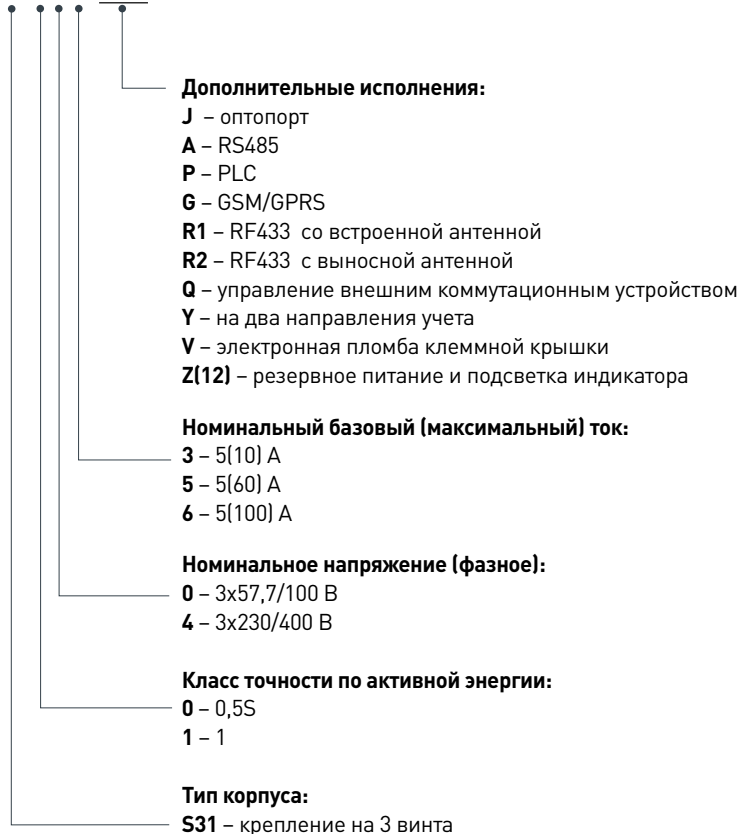
- Учет электроэнергии в прямом и обратном направлении.
- Фиксация и хранение почасовых профилей нагрузки 255 суток.
- Наличие электронной пломбы крышки клеммной колодки.
- Исполнения с реле сигнализации (для управления внешним коммутационным аппаратом).
- Измерение и отображение на ЖКИ текущих значений тока, напряжения, частоты, мощности.
- Замена батареи без вскрытия корпуса и проведения внеплановой поверки прибора.
- Питание прибора как от фазного напряжения (наличие 1 фазы), так и от линейного (обрыв нуля).
- Сигнализация отклонения от лимитов по мощности и потреблению, фиксация максимального значения мощности для каждого тарифа в течение месяца и контроль превышения лимита для выдачи счетчиком команды на срабатывание внешнего реле.
- Учет и вывод на индикацию:
 - количества потребленной активной электроэнергии суммарно и раздельно по 4 тарифам на конец месяца и за 12 предыдущих месяцев;
 - количества потребленной активной электроэнергии суммарно и раздельно по 4 тарифам на конец суток за последние 129 суток.
- Защита памяти от несанкционированных изменений с помощью кнопок или по интерфейсу (два пароля для двух уровней доступа).
- Измерение отдельно по каждой фазе:
 - Активной энергии.
 - Текущего значения тока.
 - Текущего значения напряжения.
 - Текущего значения частоты сети.
 - Текущего значения мощности.
 - Угла сдвига между фазами.
 - Угла между векторами тока и напряжения фазы.
 - Коэффициента активной мощности фазы.
- Фиксация в журнале событий:
 - 100 корректировок времени.
 - 100 изменений в настройке прибора.
 - 50 состояний электронной пломбы.
 - 100 событий состояния реле.
 - 200 выходов за пределы допустимых значений фазных напряжений.

ТЕХНИЧЕСКИЕ ХАРАКТЕРИСТИКИ

Класс точности при измерении активной энергии	0,5S; 1
Число тарифов	4
Частота измерительной сети	50±2,5 Гц
Номинальное напряжение	3x57,7/100; 3x230/400 В
Базовый (максимальный) ток	5 (10); 5 (60); 5 (100) А
Стартовый ток (чувствительность):	
– для счетчиков непосредственного включения	20 мА
– для счетчиков трансформаторного включения	5 мА
Глубина хранения суточных энергий, накопленных по тарифам	129 суток
Глубина хранения месячных энергий по тарифам	37 месяцев
Количество профилей нагрузки	до 2 (P+, P-)
Время усреднения профилей нагрузки	1; 2; 3; 4; 5; 6; 10; 12; 15; 20; 30; 60 мин.
Глубина хранения каждого профиля	255 суток (при времени усреднения 60 мин.)
Диапазон рабочих температур	от минус 40 до 60 °С
Диапазон рабочих фазных напряжений	(0,75 ... 1,15) Uном
Габаритные размеры, не более	73 x 177 x 212 мм

СТРУКТУРА УСЛОВНОГО ОБОЗНАЧЕНИЯ

СЕ 301 X X X X X...X

**ВАРИАНТЫ БАЗОВЫХ ИСПОЛНЕНИЙ****Счетчики локальной установки**

CE 301 S31 003 JAQVZ
 CE 301 S31 003 JAQVZ(12)
 CE 301 S31 003 JAVZ
 CE 301 S31 003 JAVZ(12)
 CE 301 S31 003 JAYVZ
 CE 301 S31 003 JAYVZ(12)
 CE 301 S31 043 JAQVZ
 CE 301 S31 043 JAQVZ(12)
 CE 301 S31 043 JAQVYZ
 CE 301 S31 043 JAVZ
 CE 301 S31 043 JAVZ(12)
 CE 301 S31 043 JAYVZ
 CE 301 S31 145 JAQVZ
 CE 301 S31 145 JAVZ
 CE 301 S31 145 JAVZ(12)
 CE 301 S31 146 JAQVZ
 CE 301 S31 146 JAVZ
 CE 301 S31 146 JAVZ(12)

Счетчики с модулями связи

CE 301 S31 043 JPVZ
 CE 301 S31 043 JPVZ(12)
 CE 301 S31 145 JGQVZ
 CE 301 S31 145 JGQVZ(12)
 CE 301 S31 145 JGVZ
 CE 301 S31 145 JGVZ(12)
 CE 301 S31 145 JPQVZ
 CE 301 S31 145 JPVZ
 CE 301 S31 145 JPVZ(12)
 CE 301 S31 146 JGQVZ
 CE 301 S31 146 JGQVZ(12)
 CE 301 S31 146 JGVZ
 CE 301 S31 146 JGVZ(12)
 CE 301 S31 146 JPQVZ
 CE 301 S31 146 JPVZ
 CE 301 S31 146 JPVZ(12)

НАДЕЖНОСТЬ И ГАРАНТИЯ

Средняя наработка на отказ	220 000 часов
Межповерочный интервал для счетчика	10 лет
Гарантийный срок эксплуатации	4 года
Средний срок службы	30 лет



ГОСТ 31818.11-2012 ГОСТ 31819.22-2012
ГОСТ 31819.21-2012 ГОСТ 31819.23-2012

CE 303 ТРЕХФАЗНЫЙ МНОГОТАРИФНЫЙ СЧЕТЧИК АКТИВНОЙ И РЕАКТИВНОЙ ЭНЕРГИИ

Счетчик дополнительно комплектуется малой крышкой клеммной колодки.

корпус: R33

ИСПОЛНЕНИЯ С ИНТЕРФЕЙСАМИ

Оптопорт, RS485.

НАЗНАЧЕНИЕ

Счетчик является трехфазным, трансформаторного или непосредственного включения, предназначен для измерения активной и реактивной электрической энергии, мощности, частоты, коэффициентов активной и реактивной мощностей, углов между векторами фазных напряжений и векторами фазных токов и напряжений, среднеквадратического значения напряжения, силы тока.

ОБЛАСТЬ ПРИМЕНЕНИЯ

- Счетчик предназначен для локальной установки.
- Счетчик может использоваться в АСКУЭ для передачи накопленной информации по проводному интерфейсу RS485.

ФУНКЦИОНАЛЬНЫЕ ВОЗМОЖНОСТИ

- Наличие двух клеммных крышек позволяет устанавливать счетчик как на плоскую поверхность, так и на DIN-рейку.
- Фиксация и хранение почасовых профилей нагрузки 255 суток.
- Наличие электронной пломбы крышки клеммной колодки.
- Исполнения с реле сигнализации (для управления внешним коммутационным аппаратом).
- Измерение и отображение на ЖКИ текущих значений тока, напряжения, частоты, мощности.
- Замена батареи без вскрытия корпуса и проведения внеплановой поверки прибора.
- Питание прибора как от фазного напряжения (наличие 1 фазы), так и от линейного (обрыв нуля).
- Сигнализация отклонения от лимитов по мощности и потреблению, фиксация максимального значения мощности для каждого тарифа в течение месяца и контроль превышения лимита для выдачи счетчиком команды на срабатывание внешнего реле.
- Учет и вывод на индикацию:
 - количества потребленной активной и реактивной электроэнергии суммарно и раздельно по 4 тарифам на конец месяца и за 12 предыдущих месяцев;
 - количества потребленной активной и реактивной электроэнергии суммарно и раздельно по 4 тарифам на конец суток за последние 129 суток.

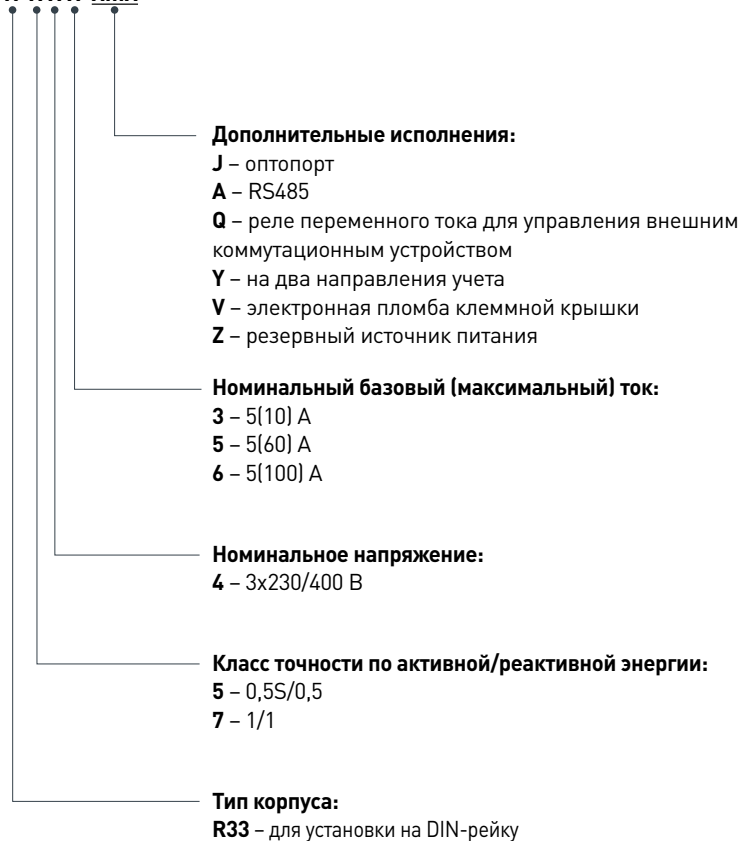
- Защита памяти от несанкционированных изменений с помощью кнопок или по интерфейсу (два пароля для двух уровней доступа).
- Измерение отдельно по каждой фазе:
 - Активной энергии.
 - Реактивной энергии.
 - Текущего значения тока.
 - Текущего значения напряжения.
 - Текущего значения частоты сети.
 - Текущего значения мощности.
 - Угла сдвига между фазами.
 - Угла между векторами тока и напряжения фазы.
 - Коэффициента активной мощности фазы.
 - Коэффициента реактивной мощности фазы.
- Фиксация в журнале событий:
 - 100 корректировок времени.
 - 100 изменений в настройке прибора.
 - 50 состояний электронной пломбы.
 - 100 событий состояния реле.
 - 200 выходов за пределы допустимых значений фазных напряжений.

ТЕХНИЧЕСКИЕ ХАРАКТЕРИСТИКИ

Класс точности при измерении активной/реактивной энергии	0,5S/0,5; 1/1
Число тарифов	4
Частота измерительной сети	50±2,5 Гц
Номинальное напряжение	3x57,7/100; 3x230/400 В
Базовый (максимальный) ток	5 (10); 5 (60); 5 (100) А
Стартовый ток (чувствительность):	
– для счетчиков непосредственного включения	20 мА
– для счетчиков трансформаторного включения	5 мА
Глубина хранения суточных энергий, накопленных по тарифам	129 суток
Глубина хранения месячных энергий по тарифам	37 месяцев
Количество профилей нагрузки	до 4 (P+, P-, Q+, Q-)
Время усреднения профилей нагрузки	1; 2; 3; 4; 5; 6; 10; 12; 15; 20; 30; 60 мин.
Глубина хранения каждого профиля	255 суток (при времени усреднения 60 мин.)
Диапазон рабочих температур	от минус 40 до 60 °С
Диапазон рабочих фазных напряжений	(0,75 ... 1,15) Uном
Габаритные размеры, не более	72,5 x 143 x 151,5 мм

СТРУКТУРА УСЛОВНОГО ОБОЗНАЧЕНИЯ

СЕ 303 X X X X X...X

**ВАРИАНТЫ БАЗОВЫХ ИСПОЛНЕНИЙ****Счетчики локальной установки**

СЕ 303 R33 543 JAQVZ
 СЕ 303 R33 543 JAVZ
 СЕ 303 R33 745 JAVZ
 СЕ 303 R33 746 JAQVZ
 СЕ 303 R33 746 JAVZ

НАДЕЖНОСТЬ И ГАРАНТИЯ

Средняя наработка на отказ	220 000 часов
Межповерочный интервал для счетчика	10 лет
Гарантийный срок эксплуатации	4 года
Средний срок службы	30 лет



корпус: S31

ГОСТ 31818.11-2012 ГОСТ 31819.22-2012
ГОСТ 31819.21-2012 ГОСТ 31819.23-2012

CE 303 ТРЕХФАЗНЫЙ МНОГОТАРИФНЫЙ СЧЕТЧИК АКТИВНОЙ И РЕАКТИВНОЙ ЭНЕРГИИ

ИСПОЛНЕНИЯ С ИНТЕРФЕЙСАМИ

Оптопорт, RS485, RF433 MHz, PLC, GSM/GPRS.

НАЗНАЧЕНИЕ

Счетчик является трехфазным, универсальным трансформаторного или непосредственного включения, предназначен для измерения активной и реактивной электрической энергии, мощности, частоты напряжения, коэффициентов активной и реактивной мощностей, углов между векторами фазных напряжений и векторами фазных токов и напряжений, среднеквадратического значения напряжения, силы тока.

ФУНКЦИОНАЛЬНЫЕ ВОЗМОЖНОСТИ

- Учет электроэнергии в прямом и обратном направлении.
- Фиксация и хранение почасовых профилей нагрузки 255 суток.
- Наличие электронной пломбы крышки клеммной колодки.
- Исполнения с реле сигнализации (для управления внешним коммутационным аппаратом).
- Измерение и отображение на ЖКИ текущих значений тока, напряжения, частоты, мощности.
- Замена батареи без вскрытия корпуса и проведения внеплановой поверки прибора.
- Питание прибора как от фазного напряжения (наличие 1 фазы), так и от линейного (обрыв нуля).
- Сигнализация отклонения от лимитов по мощности и потреблению, фиксация максимального значения мощности для каждого тарифа в течение месяца и контроль превышения лимита для выдачи счетчиком команды на срабатывание внешнего реле.
- Учет и вывод на индикацию:
 - количества потребленной активной и реактивной электроэнергии суммарно и раздельно по 4 тарифам на конец месяца и за 12 предыдущих месяцев;
 - количества потребленной активной и реактивной электроэнергии суммарно и раздельно по 4 тарифам на конец суток, за последние 129 суток.

ОБЛАСТЬ ПРИМЕНЕНИЯ

- Счетчик может использоваться в АСКУЭ для передачи измеренных или вычисленных параметров на диспетчерский пункт по контролю, учету и распределению электрической энергии.
- Счетчик может использоваться автономно (локально), вне АСКУЭ.
 - Защита памяти от несанкционированных изменений с помощью кнопок или по интерфейсу (два пароля для двух уровней доступа).
 - Измерение отдельно по каждой фазе:
 - Активной энергии.
 - Реактивной энергии.
 - Текущего значения тока.
 - Текущего значения напряжения.
 - Текущего значения частоты сети.
 - Текущего значения мощности.
 - Угла сдвига между фазами.
 - Угла между векторами тока и напряжения фазы.
 - Коэффициент активной мощности фазы.
 - Коэффициент реактивной мощности фазы.
 - Фиксация в журнале событий:
 - 100 корректировок времени.
 - 100 изменений в настройке прибора.
 - 50 состояний электронной пломбы.
 - 100 событий состояния реле.
 - 200 выходов за пределы допустимых значений фазных напряжений.

ТЕХНИЧЕСКИЕ ХАРАКТЕРИСТИКИ

Класс точности при измерении активной/реактивной энергии	0,5S/0,5; 1/1
Число тарифов	4
Частота измерительной сети	50±2,5 Гц
Номинальное напряжение	3х57,7/100; 3х230/400 В
Базовый (максимальный) ток	5 (10); 5 (60); 5 (100) А
Стартовый ток (чувствительность):	
– для счетчиков непосредственного включения	20 мА
– для счетчиков трансформаторного включения	5 мА
Глубина хранения суточных энергий, накопленных по тарифам	129 суток
Глубина хранения месячных энергий по тарифам	37 месяцев
Количество профилей нагрузки	до 4 (P+, P-, Q+, Q-)
Время усреднения профилей нагрузки	1; 2; 3; 4; 5; 6; 10; 12; 15; 20; 30; 60 мин.
Глубина хранения каждого профиля	255 суток (при времени усреднения 60 мин.)
Диапазон рабочих температур	от минус 40 до 60 °С
Диапазон рабочих фазных напряжений	(0,75 ... 1,15) Уном
Габаритные размеры, не более	73 x 177 x 212 мм

СТРУКТУРА УСЛОВНОГО ОБОЗНАЧЕНИЯ

СЕ 303 X X X X X...X X...X

Обозначение встроенного модуля связи в соответствии с нормативно-технической документацией на модуль (для исполнений P, R1, R2)

Дополнительные исполнения:

J – оптопорт
A – RS485
P – PLC
R1 – RF433 со встроенной антенной
R2 – RF433 с выносной антенной
G – GSM/GPRS
Q – управление внешним коммутационным устройством
Y – на два направления учета
V – электронная пломба клеммной крышки
Z (12) – резервное питание и подсветка индикатора

Номинальный, базовый (максимальный) ток:

3 – 5 (10) А
5 – 5 (60) А
6 – 5 (100) А

Номинальное напряжение (фазное):

0 – 3х57,7 / 100 В
4 – 3х230 / 400 В

Класс точности по активной/реактивной энергии:

5 – 0,5S / 0,5
7 – 1/1

Тип корпуса:

S31 – крепление на 3 винта

ВАРИАНТЫ БАЗОВЫХ ИСПОЛНЕНИЙ**Счетчики локальной установки**

CE 303 S31 503 JAQVZ
 CE 303 S31 503 JAVZ
 CE 303 S31 503 JAYVZ
 CE 303 S31 543 JAQVZ
 CE 303 S31 543 JAVZ
 CE 303 S31 543 JAYVZ
 CE 303 S31 745 JAQVZ
 CE 303 S31 745 JAVZ
 CE 303 S31 746 JAQVZ
 CE 303 S31 746 JAVZ

Счетчики с модулями связи

CE 303 S31 503 JGVZ
 CE 303 S31 503 JGVZ(12)
 CE 303 S31 503 JGYQVZ
 CE 303 S31 503 JGVYZ
 CE 303 S31 543 JR1VZ CE831M01.03
 CE 303 S31 543 JR1QVZ CE831M01.03
 CE 303 S31 543 JGQVZ
 CE 303 S31 543 JGQVZ(12)
 CE 303 S31 543 JGVZ
 CE 303 S31 543 JGVZ(12)
 CE 303 S31 543 JPVZ
 CE 303 S31 543 JPVZ(12)
 CE 303 S31 745 JR1VZ CE831M01.03
 CE 303 S31 745 JGQVZ
 CE 303 S31 745 JGVZ
 CE 303 S31 745 JPVZ
 CE 303 S31 746 JGVZ
 CE 303 S31 746 JPVZ
 CE 303 S31 746 JR1VZ CE831M01.03

НАДЕЖНОСТЬ И ГАРАНТИЯ

Средняя наработка на отказ	220 000 часов
Межповерочный интервал для счетчика	16 лет
Гарантийный срок эксплуатации	4 года
Средний срок службы	30 лет



ГОСТ 31818.11-2012 ГОСТ 31819.22-2012
ГОСТ 31819.21-2012 ГОСТ 31819.23-2012

CE 303 ТРЕХФАЗНЫЙ МНОГОТАРИФНЫЙ СЧЕТЧИК АКТИВНОЙ И РЕАКТИВНОЙ ЭНЕРГИИ

корпус: S34

ИСПОЛНЕНИЯ С ИНТЕРФЕЙСАМИ

Оптопорт, RS485, RF433 MHz, PLC, GSM/GPRS.

НАЗНАЧЕНИЕ

Счетчик является трехфазным, непосредственного включения, предназначен для измерения активной и реактивной электрической энергии, мощности, частоты, коэффициентов активной и реактивной мощностей, углов между векторами фазных напряжений и векторами фазных токов и напряжений, среднеквадратического значения напряжения, силы тока.

ОБЛАСТЬ ПРИМЕНЕНИЯ

■ Счетчик предназначен для использования в АСКУЭ для передачи измеренных параметров на диспетчерский пункт, а также удаленного управления нагрузкой потребителя.

ФУНКЦИОНАЛЬНЫЕ ВОЗМОЖНОСТИ

- Наличие трехфазного реле управления нагрузкой.
- Фиксация и хранение почасовых профилей нагрузки 255 суток.
- Наличие электронной пломбы крышки клеммной колодки.
- Измерение и отображение на ЖКИ текущих значений тока, напряжения, частоты, мощности.
- Замена батареи без вскрытия корпуса и проведения внеплановой поверки прибора.
- Питание прибора как от фазного напряжения (наличие 1 фазы), так и от линейного (обрыв нуля).
- Сигнализация отклонения от лимитов по мощности и потреблению, фиксация максимального значения мощности для каждого тарифа в течение месяца и контроль превышения лимита для выдачи счетчиком команды на срабатывание реле управления нагрузкой.
- Учет и вывод на индикацию:
 - количества потребленной активной и реактивной электроэнергии суммарно и раздельно по 4 тарифам на конец месяца и за 12 предыдущих месяцев;
 - количества потребленной активной и реактивной электроэнергии суммарно и раздельно по 4 тарифам на конец суток за последние 129 суток.
- Защита памяти от несанкционированных изменений с помощью кнопок или по интерфейсу (два пароля для двух уровней доступа).

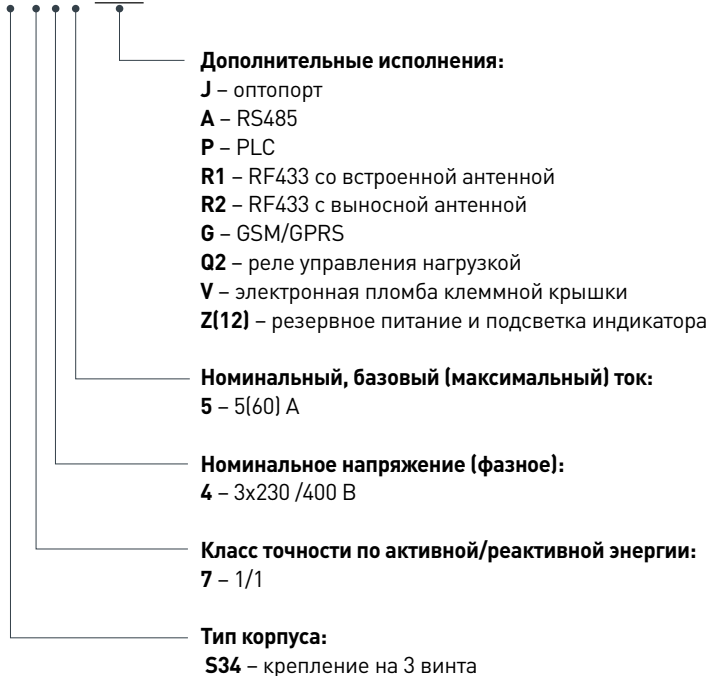
- Измерение отдельно по каждой фазе:
 - Активной энергии.
 - Реактивной энергии.
 - Текущего значения тока.
 - Текущего значения напряжения.
 - Текущего значения частоты сети.
 - Текущего значения мощности.
 - Угла сдвига между фазами.
 - Угла между векторами тока и напряжения фазы.
 - Коэффициента активной мощности фазы.
 - Коэффициента реактивной мощности фазы.
- Фиксация в журнале событий:
 - 100 корректировок времени.
 - 100 изменений в настройке прибора.
 - 50 состояний электронной пломбы.
 - 100 событий состояния реле.
 - 200 выходов за пределы допустимых значений фазных напряжений.

ТЕХНИЧЕСКИЕ ХАРАКТЕРИСТИКИ

Класс точности при измерении активной/реактивной энергии	1/1
Число тарифов	4
Частота измерительной сети	50±2,5 Гц
Номинальное напряжение	3х230/400 В
Базовый (максимальный) ток	5 (60) А
Стартовый ток (чувствительность)	20 мА
Глубина хранения суточных энергий, накопленных по тарифам	129 суток
Глубина хранения месячных энергий по тарифам	37 месяцев
Количество профилей нагрузки	до 4 (P+, P-, Q+, Q-)
Время усреднения профилей нагрузки	1; 2; 3; 4; 5; 6; 10; 12; 15; 20; 30; 60 мин.
Глубина хранения каждого профиля	255 суток (при времени усреднения 60 мин.)
Диапазон рабочих температур	от минус 40 до 60 °С
Диапазон рабочих фазных напряжений	(0,75 ... 1,15) Уном
Габаритные размеры, не более,	85 x 175 x 280 мм

СТРУКТУРА УСЛОВНОГО ОБОЗНАЧЕНИЯ

СЕ 303 X X X X X...X

**ВАРИАНТЫ БАЗОВЫХ ИСПОЛНЕНИЙ****Счетчики с модулями связи**

СЕ 303 S34 745 JGQ2VZ
 СЕ 303 S34 745 JGQ2VZ(12)
 СЕ 303 S34 745 JR1Q2VZ CE 901*
 СЕ 303 S34 745 JR1Q2VZ CE831M01.03
 СЕ 303 S34 745 JR2Q2VZ CE831M02.03
 СЕ 303 S34 745 JR2Q2VZ CE831M02.03 CE901*
 СЕ 303 S34 745 JAQ2VZ
 СЕ 303 S34 745 JAQ2VZ(12)
 СЕ 303 S34 745 JPQ2VZ
 СЕ 303 S34 745 JPQ2VZ(12)

* СЕ 901 – выносное индикаторное устройство.

НАДЕЖНОСТЬ И ГАРАНТИЯ

Средняя наработка на отказ	220 000 часов
Межповерочный интервал для счетчика	16 лет
Гарантийный срок эксплуатации	4 года
Средний срок службы	30 лет



корпус: S31

ГОСТ Р 52320-2005 (МЭК 62052-11:2003) ГОСТ Р 52323-2005 (МЭК 62053-22:2003)
 ГОСТ Р 52322-2005 (МЭК 62053-21:2003) ГОСТ Р 52425-2005 (МЭК 62053-22:2003)

ЦЭ6850М ТРЕХФАЗНЫЙ МНОГОТАРИФНЫЙ СЧЕТЧИК АКТИВНОЙ И РЕАКТИВНОЙ ЭНЕРГИИ

ИСПОЛНЕНИЯ С ИНТЕРФЕЙСАМИ

Оптопорт, RS232, RS485.

НАЗНАЧЕНИЕ

Счетчик предназначен для измерения активной и реактивной электрической энергии, активной, реактивной и полной мощности, коэффициента мощности, среднеквадратического значения напряжения и силы тока по трем фазам в трехфазных цепях переменного тока и организации многотарифного учета электроэнергии.

ОБЛАСТЬ ПРИМЕНЕНИЯ

- Счетчик может использоваться в АСКУЭ для передачи измеренных или вычисленных параметров на диспетчерский пункт по контролю, учету и распределению электрической энергии.
- Счетчик может использоваться автономно (локально), вне АСКУЭ.

ФУНКЦИОНАЛЬНЫЕ ВОЗМОЖНОСТИ

- Предназначен для эксплуатации в диапазоне фазных напряжений от 57,7 до 220 В.
- Учет электроэнергии в прямом и обратном направлении.
- Фиксация и хранение почасовых профилей нагрузки с глубиной хранения – 256 суток.
- Наличие одновременно двух интерфейсов удаленного доступа.
- Проведение самодиагностики измерителя, часов, памяти программ, памяти данных, источника тока, выдача информации об ошибках и сбоях в работе узлов на ЖКИ и через интерфейс.
- Обеспечение учета потерь в ЛЭП каждого направления электроэнергии, с учетом коэффициента трансформации тока.
- Исполнения с резервным источником питания.
- Счетчик обеспечивает измерение:
 - полной, активной и реактивной мощности по каждой из фаз и суммарно;
 - среднеквадратических значений фазных напряжений по каждой фазе;
 - среднеквадратических значений токов по каждой фазе;
 - углов сдвига фазы между основными гармониками фазных напряжений и токов;
 - углов сдвига фазы между основными гармониками фазных напряжений;
 - коэффициентов активной и реактивной мощности по каждой фазе.
- Счетчик электроэнергии обеспечивает учет:

- потребленной и отпущенной активной и реактивной электроэнергии нарастающим итогом, суммарно и отдельно по четырем тарифам;
- количества потребленной и отпущенной активной и реактивной электроэнергии в общем регистре, если графики тарификации отсутствуют или заданы пользователем некорректно;
- количества потребленной и отпущенной активной и реактивной электроэнергии нарастающим итогом за каждый месяц. Глубина хранения – 24 месяца;
- количества потребленной и отпущенной активной и реактивной электроэнергии нарастающим итогом за каждые сутки. Глубина хранения – 45 суток;
- максимальных значений месячных мощностей по четырем тарифам с глубиной хранения – 24 месяца.
- Имеет защиту памяти данных и памяти программ от несанкционированных изменений (пароль и пломбируемая кнопка).
- Фиксация в журнале событий:
 - 100 последних корректировок параметров пользователя и перепрограммирования метрологических характеристик счетчика с фиксацией группы перепрограммируемых параметров;
 - 100 последних корректировок времени прибора;
 - 100 последних изменений фазных напряжений с фиксацией характера изменения параметров;
 - 100 последних изменений состояния счетчика;
 - 65536 срабатываний электронной пломбы корпуса;
 - 65536 срабатываний электронной пломбы зажимной колодки.

ТЕХНИЧЕСКИЕ ХАРАКТЕРИСТИКИ

Класс точности при измерении активной/реактивной энергии	0,2S /0,5; 0,5S /1; 1/2
Число тарифов	4
Частота измерительной сети	50±2,5 Гц
Номинальное напряжение	3x57,7/100В; 3x220/380 (диапазон от 57,7 до 220 В)
Базовый (максимальный) ток	1(1,5); 5(7,5); 5 (100) А
Стартовый ток (чувствительность):	
- для электросчетчиков непосредственного включения	20 мА
- для электросчетчиков трансформаторного включения	5 мА
Глубина хранения суточных энергий, накопленных по тарифам	45 суток
Количество профилей нагрузки	до 4 (P+, P-, Q+, Q-)
Время усреднения профилей нагрузки	1; 2; 3; 4; 5; 6; 10; 12; 15; 20; 30; 60 мин.
Глубина хранения каждого профиля	256 суток (при времени усреднения 60 мин.)
Диапазон рабочих температур	от минус 40 до 60 °С
Диапазон рабочих фазных напряжений	(0,2 ... 1,15) Uном
Габаритные размеры	175 x 210,5 x 71,5 мм

СТРУКТУРА УСЛОВНОГО ОБОЗНАЧЕНИЯ

ЦЭ6850М Х/Х Х Х Х Х ШЗ1

**ВАРИАНТЫ БАЗОВЫХ ИСПОЛНЕНИЙ**

ЦЭ6850М 0,2S/0,5 220В 1-1,5А 1Н 1 Р ШЗ1
 ЦЭ6850М 0,2S/0,5 220В 1-1,5А 1Н 2 Р ШЗ1
 ЦЭ6850М 0,2S/0,5 220В 1-1,5А 2Н 1 Р ШЗ1
 ЦЭ6850М 0,2S/0,5 220В 1-1,5А 2Н 2 Р ШЗ1
 ЦЭ6850М 0,2S/0,5 220В 5-7,5А 1Н 1 Р ШЗ1
 ЦЭ6850М 0,2S/0,5 220В 5-7,5А 1Н 2 Р ШЗ1
 ЦЭ6850М 0,2S/0,5 220В 5-7,5А 2Н 1 Р ШЗ1
 ЦЭ6850М 0,2S/0,5 220В 5-7,5А 2Н 2 Р ШЗ1
 ЦЭ6850М 0,5S/1 220В 1-1,5А 1Н 1 Р ШЗ1
 ЦЭ6850М 0,5S/1 220В 1-1,5А 1Н 2 Р ШЗ1
 ЦЭ6850М 0,5S/1 220В 1-1,5А 2Н 1 Р ШЗ1
 ЦЭ6850М 0,5S/1 220В 1-1,5А 2Н 2 Р ШЗ1
 ЦЭ6850М 0,5S/1 220В 5-7,5А 1Н 1 Р ШЗ1
 ЦЭ6850М 0,5S/1 220В 5-7,5А 1Н 2 Р ШЗ1
 ЦЭ6850М 0,5S/1 220В 5-7,5А 2Н 1 Р ШЗ1
 ЦЭ6850М 0,5S/1 220В 5-7,5А 2Н 2 Р ШЗ1
 ЦЭ6850М 1/2 220В 5-100А 1Н 1 Р ШЗ1
 ЦЭ6850М 1/2 220В 5-100А 1Н 2 Р ШЗ1
 ЦЭ6850М 1/2 220В 5-100А 2Н 1 Р ШЗ1
 ЦЭ6850М 1/2 220В 5-100А 2Н 2 Р ШЗ1

НАДЕЖНОСТЬ И ГАРАНТИЯ

Средняя наработка на отказ	160 000 часов
Межповерочный интервал для счетчика	16 лет
Гарантийный срок эксплуатации	4 года
Средний срок службы	30 лет



корпус: S32

ГОСТ Р 52320-2005 (МЭК 62052-11:2003) ГОСТ Р 52323-2005 (МЭК 62053-22:2003)
 ГОСТ Р 52322-2005 (МЭК 62053-21:2003) ГОСТ Р 52425-2005 (МЭК 62053-22:2003)

CE 304 ТРЕХФАЗНЫЙ МНОГОТАРИФНЫЙ СЧЕТЧИК АКТИВНОЙ И РЕАКТИВНОЙ ЭНЕРГИИ

ИСПОЛНЕНИЯ С ИНТЕРФЕЙСАМИ

Оптопорт, RS232, RS485, 2xRS232, 2xRS485, GSM/GPRS.

НАЗНАЧЕНИЕ

Счетчик предназначен для измерения активной и реактивной электрической энергии, активной, реактивной и полной мощности, коэффициента мощности, среднеквадратического значения напряжения и силы тока по трем фазам в трехфазных цепях переменного тока и организации многотарифного учета электроэнергии.

ФУНКЦИОНАЛЬНЫЕ ВОЗМОЖНОСТИ

- Учет электроэнергии в прямом и обратном направлении.
- Фиксация и хранение почасовых профилей нагрузки с глубиной хранения 512 суток.
- Два независимо работающих интерфейса связи.
- Проведение самодиагностики измерителя, часов, памяти программ, памяти данных, источника тока и выдает информацию об ошибках и сбоях в работе узлов на ЖКИ и через интерфейс.
- Наличие реле управления внешним коммутационным устройством.
- Счетчик обеспечивает следующие программируемые критерии управления нагрузкой: по тарифам, лимиту мощности или потребленной энергии, состоянию фаз, заданному времени, команде через интерфейс.
- Обеспечение учета потерь в ЛЭП каждого направления электроэнергии, с учетом коэффициента трансформации тока.
- Возможность подключения резервного источника питания.
- Счетчик электроэнергии обеспечивает измерение и индикацию:
 - полной, активной и реактивной мощности по каждой из фаз и суммарно;
 - среднеквадратических значений фазных напряжений по каждой фазе в цепях напряжения;
 - среднеквадратических значений токов по каждой фазе в цепях тока;
 - углов сдвига фазы между основными гармониками фазных напряжений и токов;
 - углов сдвига фазы между основными гармониками фазных напряжений;
 - коэффициентов активной и реактивной мощности по каждой фазе (с ненормируемой точностью).

ОБЛАСТЬ ПРИМЕНЕНИЯ

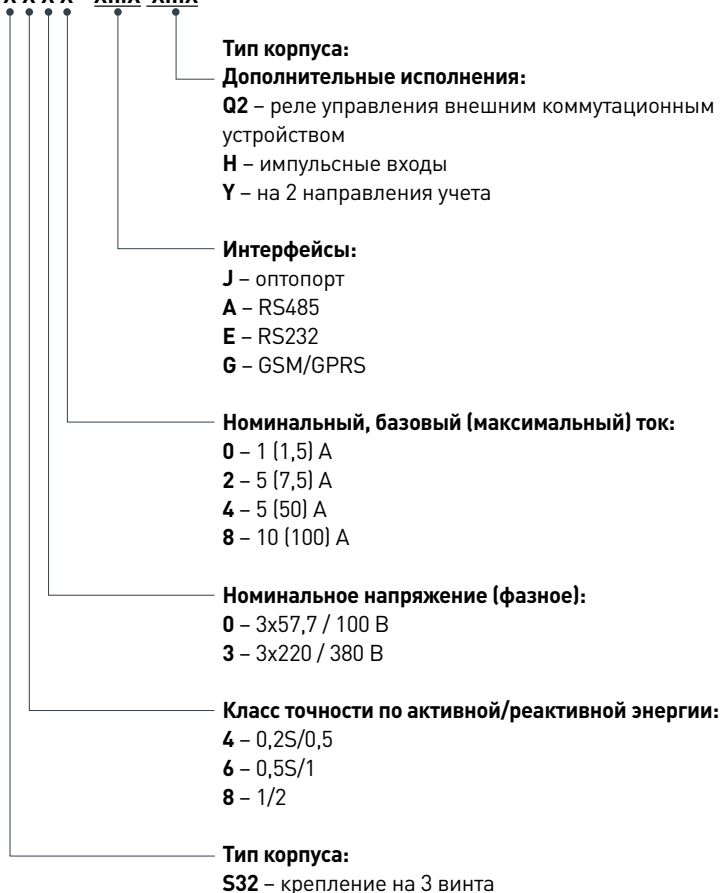
- Счетчик может использоваться в АСКУЭ для передачи измеренных или вычисленных параметров на диспетчерский пункт по контролю, учету и распределению электрической энергии.
- Счетчик может использоваться автономно (локально), вне АСКУЭ.
- Счетчик электроэнергии обеспечивает учет:
 - потребленной и отпущенной активной и реактивной электроэнергии, суммарно и раздельно по четырем тарифам;
 - количества потребленной и отпущенной активной и реактивной электроэнергии в общем регистре, если графики тарификации отсутствуют или заданы пользователем некорректно;
 - количества потребленной и отпущенной активной и реактивной электроэнергии за последние 24 месяца;
 - количества потребленной и отпущенной активной и реактивной электроэнергии за последние 45 суток;
 - максимальных значений месячных мощностей по четырем тарифам с глубиной хранения 24 месяца.
- Имеет защиту памяти данных и памяти программ от несанкционированных изменений (пароль и пломбируемая кнопка).
- Обеспечивает, при наличии санкционированного доступа, обнуление всех энергетических параметров.
- Фиксация в журнале событий:
 - 40 последних корректировок параметров прибора.
 - 40 последних изменений фазных напряжений с фиксацией характера изменения параметров.
 - 40 последних отрицательных результатов диагностики счетчика.
- Суммирование импульсов от 4-х внешних устройств (счетчики электрической энергии, воды, газа, датчики охраны или пожарной сигнализации) с учетом программируемых коэффициентов трансформации для каждого входа и ведение учета нарастающим итогом согласно тарифному расписанию.
- 2 выхода для управления нагрузкой (при наличии модуля управления нагрузкой).

ТЕХНИЧЕСКИЕ ХАРАКТЕРИСТИКИ

Класс точности при измерении активной/реактивной энергии	0,2S /0,5; 0,5S/1; 1/2
Число тарифов	4
Частота измерительной сети	50±2,5 Гц
Номинальное напряжение	3x57,7/100 В; 3x220/380 В
Базовый (максимальный) ток	1(1,5); 5(7,5); 5(50); 5 (100) А
Стартовый ток (чувствительность):	
– для счетчиков непосредственного включения	20 мА
– для счетчиков трансформаторного включения	5 мА
Глубина хранения суточных энергий, накопленных по тарифам	45 суток
Количество профилей нагрузки	до 4 (P+, P-, Q+, Q-)
Время усреднения профилей нагрузки	1; 2; 3; 4; 5; 6; 10; 12; 15; 20; 30; 60 мин.
Глубина хранения каждого профиля	512 суток (при времени усреднения 60 мин.)
Диапазон рабочих температур	от минус 40 до 60 °С
Диапазон рабочих фазных напряжений	(0,7 ... 1,15) Uном
Габаритные размеры, не более	277,5 x 173 x 89 мм

СТРУКТУРА УСЛОВНОГО ОБОЗНАЧЕНИЯ

CE 304 X X X X - X...X X...X

**ВАРИАНТЫ БАЗОВЫХ ИСПОЛНЕНИЙ**

CE 304 S32 402 JAAQ2HY
 CE 304 S32 402 JAEQ2HY
 CE 304 S32 432 JAAQ2HY
 CE 304 S32 602 JAAQ2HY
 CE 304 S32 602 JAEQ2HY
 CE 304 S32 632 JAAQ2HY
 CE 304 S32 834 JAAQ2HY
 CE 304 S32 834 JAEQ2HY
 CE 304 S32 838 JAAQ2HY
 CE 304 S32 838 JAEQ2HY

НАДЕЖНОСТЬ И ГАРАНТИЯ

Средняя наработка на отказ	160 000 часов
Межповерочный интервал для счетчика	16 лет
Гарантийный срок эксплуатации	4 года
Средний срок службы	30 лет



корпус: S7

ГОСТ Р 52320-2005 (МЭК 62052-11:2003)
ГОСТ Р 52322-2005 (МЭК 62053-21:2003)

CE 205 ОДНОФАЗНЫЙ ПРЕДОПЛАТНЫЙ СЧЕТЧИК АКТИВНОЙ ЭНЕРГИИ

ИСПОЛНЕНИЯ С ИНТЕРФЕЙСАМИ

Оптопорт, RS485.

НАЗНАЧЕНИЕ

Счетчик предназначен для измерения активной энергии в однофазных цепях переменного тока, организации многотарифного учета электроэнергии, с предварительной оплатой электроэнергии.

ОБЛАСТЬ ПРИМЕНЕНИЯ

- Счетчик может использоваться в АСКУЭ для передачи измеренных или вычисленных параметров на диспетчерский пункт по контролю, учету и распределению электрической энергии.
- Счетчик может использоваться автономно (локально), вне АСКУЭ.

ФУНКЦИОНАЛЬНЫЕ ВОЗМОЖНОСТИ

- Встроенный картоприемник для электронных смарт-карт.
- Встроенное реле управления нагрузкой.
- Сигнализация об остатке оплаченной электроэнергии меньше установленного лимита.
- Обеспечивает возможность погашения кредита по потребленной электроэнергии в срок до 6 месяцев.
- Счетчик обеспечивает контроль баланса оплаченной электроэнергии и автоматическое отключение потребителя при использовании им полного объема приобретенной электроэнергии.
- Наличие электронной пломбы крышки клеммной колодки.
- Наличие двух измерительных элементов исключает хищение методом переворота фаз.
- Измерение и отображение на ЖКИ параметров сети (ток, напряжение, частота).
- Замена батареи без вскрытия корпуса и проведения внеплановой поверки прибора.

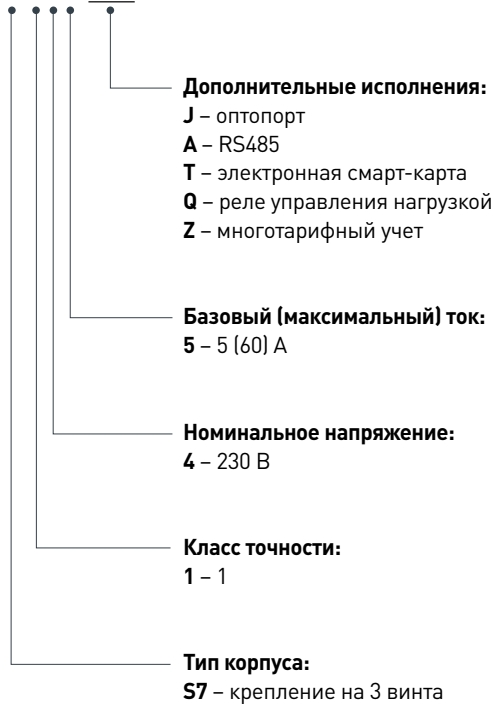
- Счетчик обеспечивает учет и вывод на индикацию:
 - количества потребленной активной энергии отдельно и нарастающим итогом суммарно по четырем тарифам;
 - месячных накоплений энергии за текущий и 2 предыдущих месяца;
 - количества электроэнергии, оплаченного в последнем сеансе покупки;
 - количества проведенных сеансов покупки электроэнергии.
- Учет в тарифном расписании:
 - до 4 тарифов в сутки;
 - до 2 временных зон года;
 - до 2 таблиц суточного графика тарификации;
 - до 12 временных зон для каждой из таблиц суточного графика тарификации;
 - до 50 особых дат.
- Длительность хранения информации при отключении питания — не менее 10 лет.
- Защита памяти от несанкционированных изменений.

ТЕХНИЧЕСКИЕ ХАРАКТЕРИСТИКИ

Класс точности при измерении активной энергии	1
Число тарифов	4
Частота измерительной сети	50±2,5 Гц
Номинальное напряжение	230 В
Базовый (максимальный) ток	5 (60) А
Стартовый ток	20 мА
Диапазон рабочих температур	от минус 40 до 70 °С
Диапазон рабочих фазных напряжений	(0,75 ... 1,15) Uном
Габаритные размеры, не более	213,3 x 122 x 73 мм

СТРУКТУРА УСЛОВНОГО ОБОЗНАЧЕНИЯ

СЕ 205 X X X X X...X

**ВАРИАНТЫ БАЗОВЫХ ИСПОЛНЕНИЙ**

Счетчики локальной установки

СЕ 205 S7 145 JATQZ
 СЕ 205.1 S7 145 JATQZ

НАДЕЖНОСТЬ И ГАРАНТИЯ

Средняя наработка на отказ	220 000 часов
Межповерочный интервал для счетчика	16 лет
Гарантийный срок эксплуатации	5 лет
Средний срок службы	30 лет



корпус: S32

ГОСТ Р 52320-2005 (МЭК 62052-11:2003)
ГОСТ Р 52322-2005 (МЭК 62053-21:2003)

CE 305 ТРЕХФАЗНЫЙ ПРЕДОПЛАТНЫЙ СЧЕТЧИК АКТИВНОЙ ЭНЕРГИИ

ИСПОЛНЕНИЯ С ИНТЕРФЕЙСАМИ

Оптопорт, RS485.

НАЗНАЧЕНИЕ

Счетчик предназначен для измерения активной энергии в трехфазных цепях переменного тока, организации многотарифного учета электроэнергии, с предварительной оплатой электроэнергии.

ОБЛАСТЬ ПРИМЕНЕНИЯ

- Счетчик может использоваться в АСКУЭ для передачи измеренных или вычисленных параметров на диспетчерский пункт по контролю, учету и распределению электрической энергии.
- Счетчик может использоваться автономно (локально), вне АСКУЭ.

ФУНКЦИОНАЛЬНЫЕ ВОЗМОЖНОСТИ

- Встроенный картоприемник для электронных смарт-карт.
- Встроенное реле управления нагрузкой.
- Сигнализация об остатке оплаченной электроэнергии меньше установленного лимита.
- Обеспечивает возможность погашения кредита по потребленной электроэнергии в срок до 6 месяцев.
- Счетчик обеспечивает контроль баланса оплаченной электроэнергии и автоматическое отключение потребителя при использовании им полного объема приобретенной электроэнергии.
- Наличие электронной пломбы крышки клеммной колодки.
- Измерение и отображение на ЖКИ параметров сети (ток, напряжение, частота).
- Замена батареи без вскрытия корпуса и проведения неплановой поверки прибора.
- Счетчик обеспечивает учет и вывод на индикацию:

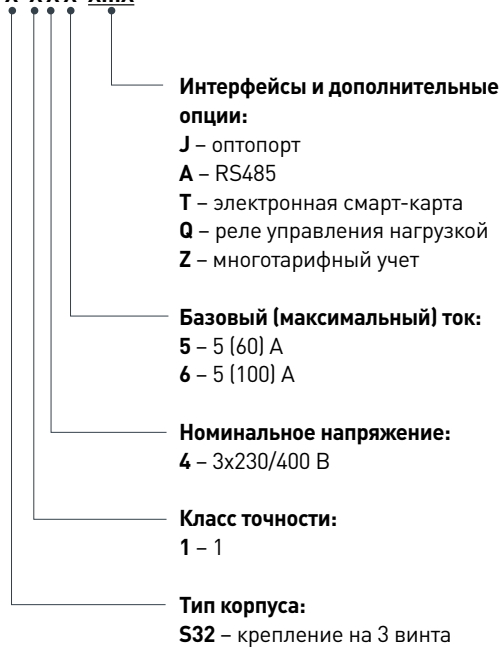
- количества потребленной активной энергии отдельно и нарастающим итогом суммарно по четырем тарифам;
- суммы электроэнергии за текущий и 2 предыдущих месяца;
- количества электроэнергии, оплаченного в последнем сеансе покупки;
- количества проведенных сеансов покупки электроэнергии.
- Учет в тарифном расписании:
 - до 4 тарифов в сутки;
 - до 2 временных зон года;
 - до 2 таблиц суточного графика тарификации;
 - до 12 временных зон для каждой из таблиц суточного графика тарификации;
 - до 50 особых дат.
- Длительность хранения информации при отключении питания — не менее 10 лет.
- Защита памяти от несанкционированных изменений.

ТЕХНИЧЕСКИЕ ХАРАКТЕРИСТИКИ

Класс точности при измерении активной энергии	1
Число тарифов	4
Частота измерительной сети	50±2,5 Гц
Номинальное напряжение	3х230/400 В
Базовый (максимальный) ток	5 (60) А; 5(100) А
Стартовый ток	20 мА
Диапазон рабочих температур	от минус 40 до 70 °С
Диапазон рабочих фазных напряжений	(0,75 ... 1,15) Uном
Габаритные размеры, не более	173 х 89 х 227,5 мм

СТРУКТУРА УСЛОВНОГО ОБОЗНАЧЕНИЯ

СЕ 305 X X X X X...X

**ВАРИАНТЫ БАЗОВЫХ ИСПОЛНЕНИЙ**

Счетчики локальной установки

СЕ 305 S32 145 JATQZ
 СЕ 305 S32 146 JATQZ

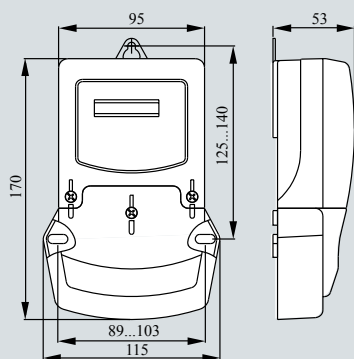
НАДЕЖНОСТЬ И ГАРАНТИЯ

Средняя наработка на отказ	220 000 часов
Межповерочный интервал для счетчика	16 лет
Гарантийный срок эксплуатации	5 лет
Средний срок службы	30 лет

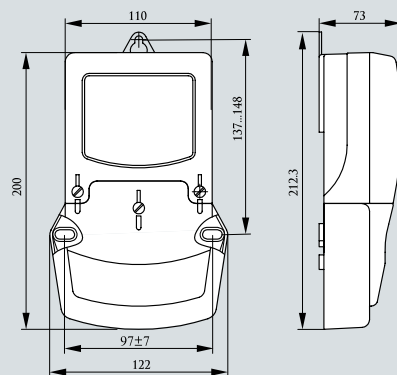
Приложение

ГАБАРИТНЫЕ ЧЕРТЕЖИ КОРПУСОВ

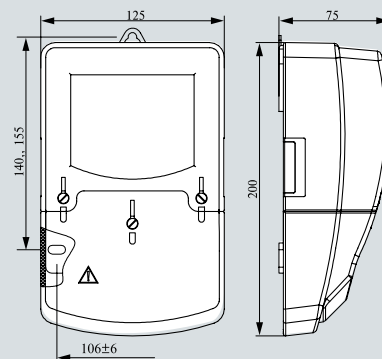
Тип корпуса S6



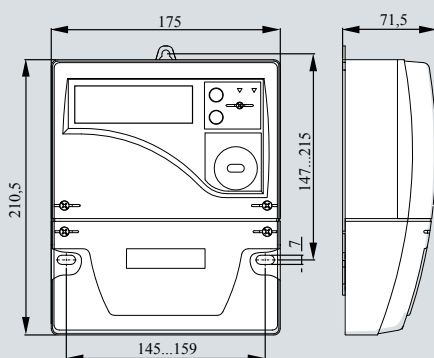
Тип корпуса S7



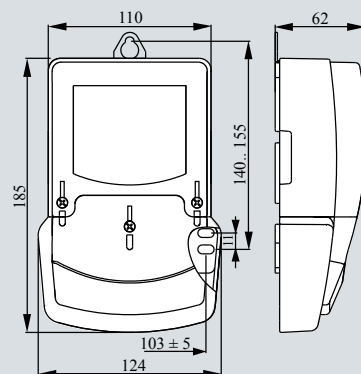
Тип корпуса S8



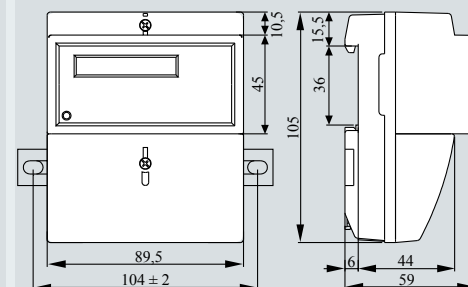
Тип корпуса S31 (Ш31)



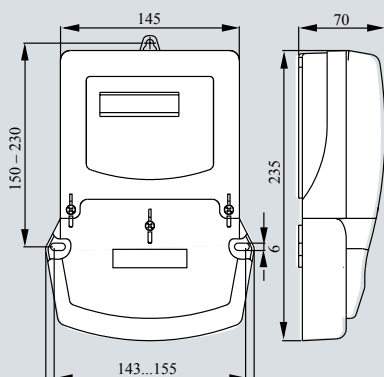
Тип корпуса S10



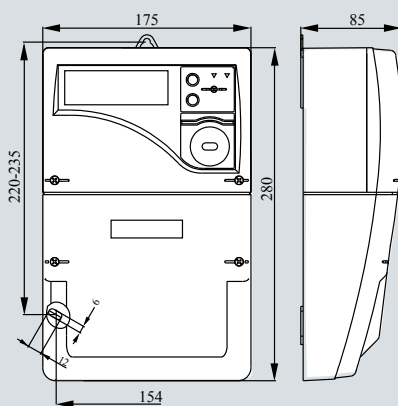
Тип корпуса R5.1



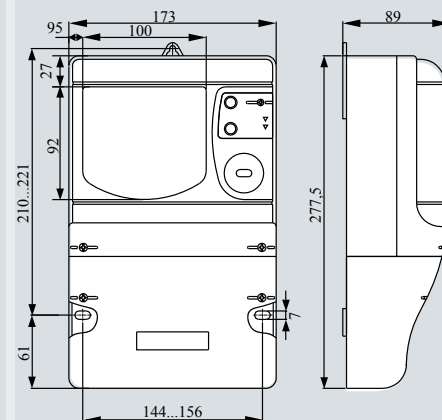
Тип корпуса S33 (Ш33)



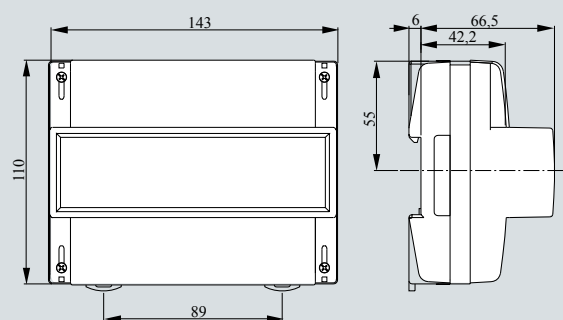
Тип корпуса S34



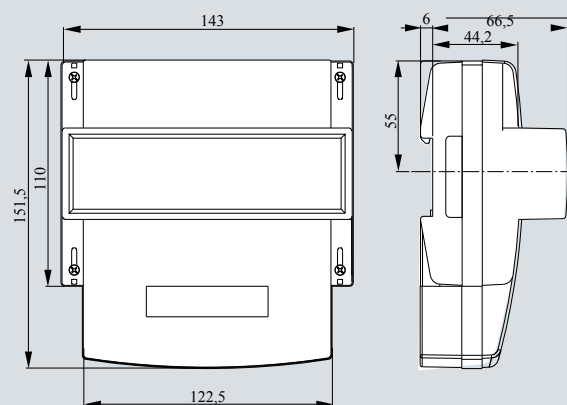
Тип корпуса S32



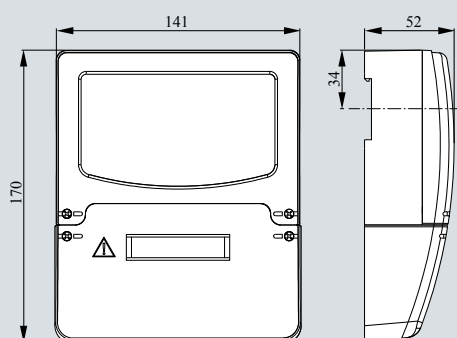
Тип корпуса R31



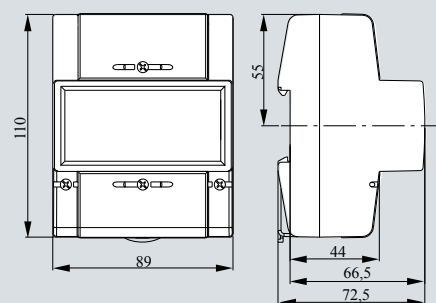
Тип корпуса R33



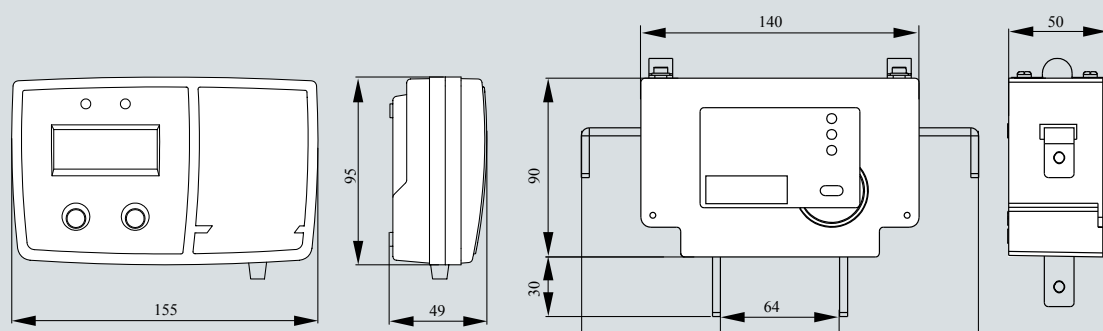
Тип корпуса P32 (R32)



Тип корпуса R5



Тип корпуса C2



A series of horizontal dotted lines for writing notes.

ЭНЕРГОМЕРА

Горячая линия: **8 (800) 200-75-27**
www.energomera.ru